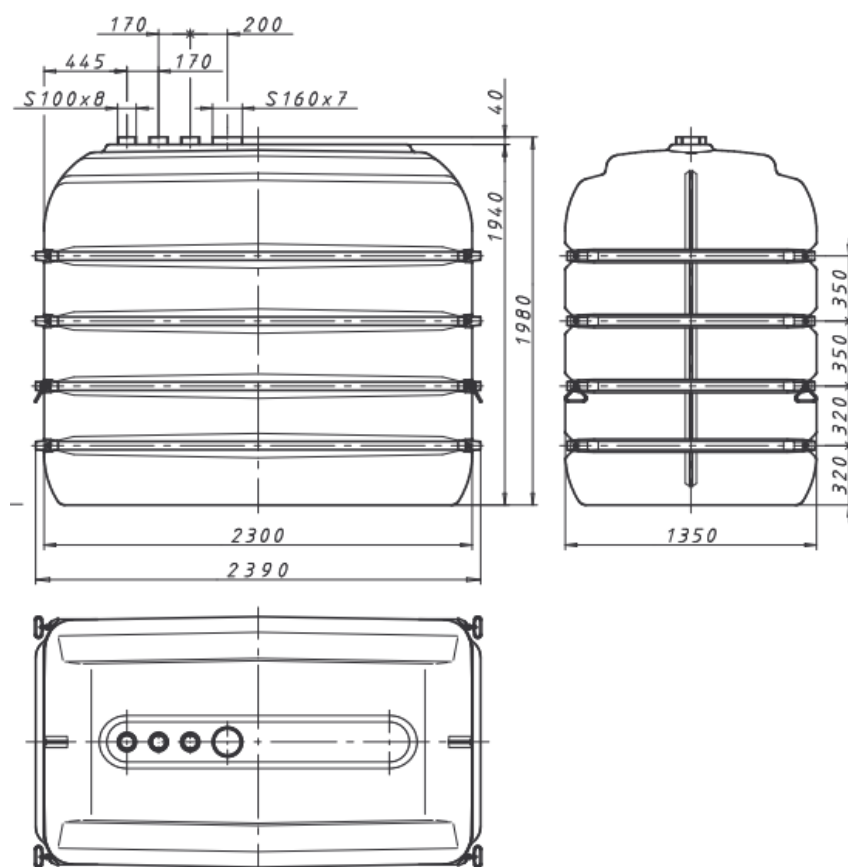


## Bovengrondse tank 5.000 INT



## Technische gegevens

Afmetingen (lxbxh)	2.390 x 1.350 x 1.980mm
Volume	5.000 liter
Aansluitingen	4
Materiaal	PE, zwart
Netto Gewicht	240kg