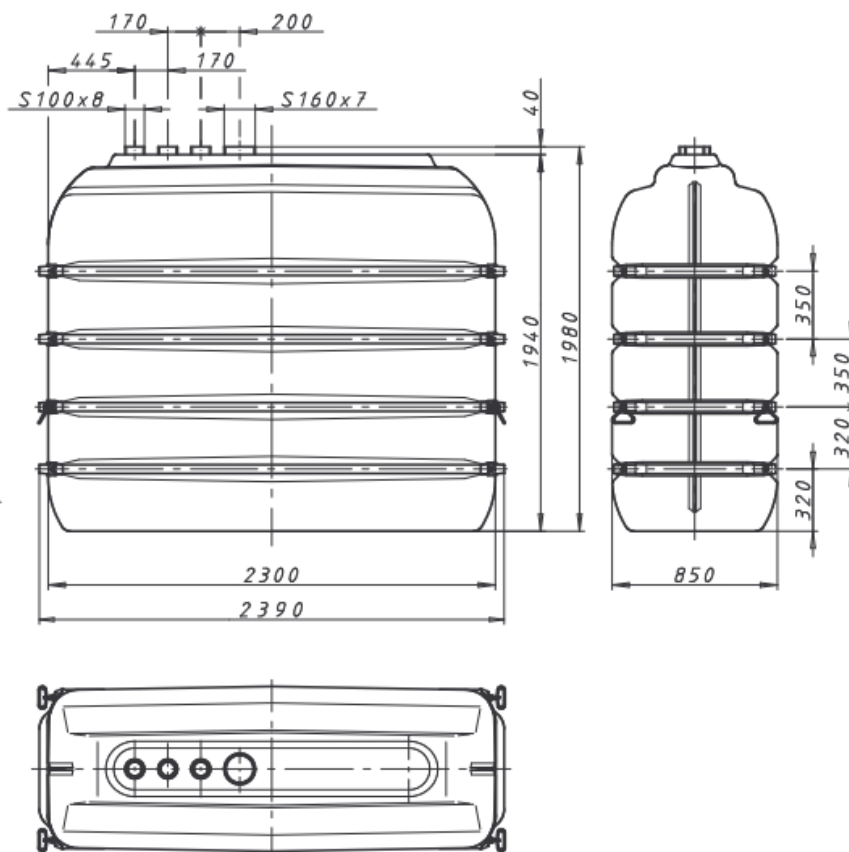


Bovengrondse tank 3.000 INT



Technische gegevens

| | |
|--------------------|-----------------------|
| Afmetingen (lxbxh) | 2.390 x 850 x 1.980mm |
| Volume | 3.000 liter |
| Aansluitingen | 3 |
| Materiaal | PE, zwart |
| Netto Gewicht | 210kg |