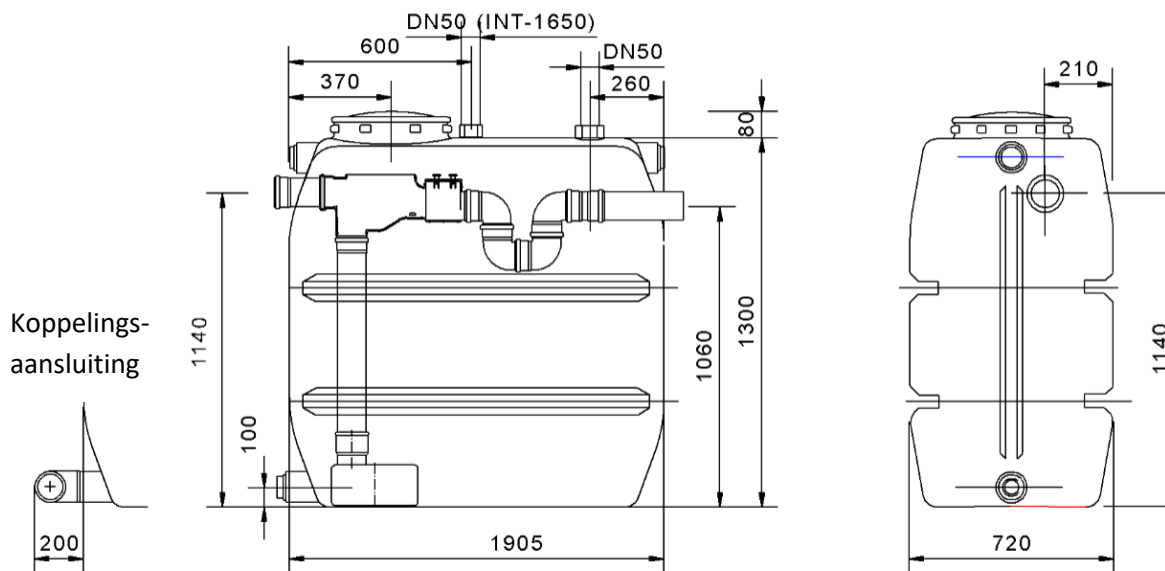


## Bovengrondse tank 1.650 INT MAX



### Technische gegevens

Afmetingen (lxbxh)	1.905 x 720 x 1.380mm
Diameter deksel	400mm
Volume	1.650 liter
Materiaal	PE
Netto Gewicht	75kg
Aansluitingen aan-/afvoer	110mm