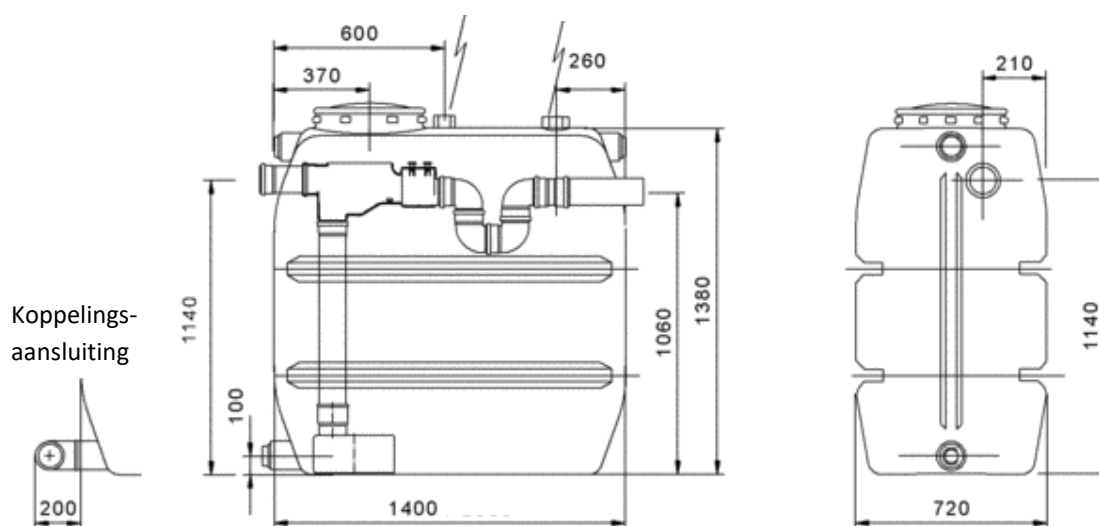


Bovengrondse tank 1.100 INT



Doorvoering voor DN50



Technische gegevens

Afmetingen (lxbxh)	1.400 x 720 x 1.380mm
Diameter deksel	400mm
Volume	1.100 liter
Materiaal	PE
Netto Gewicht	53kg
Aansluitingen aan-/afvoer	110mm