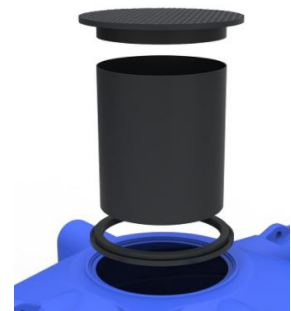


# *Technische Handleiding*

## Platte kunststof regenwatertanks

1.500 – 5.000 liter

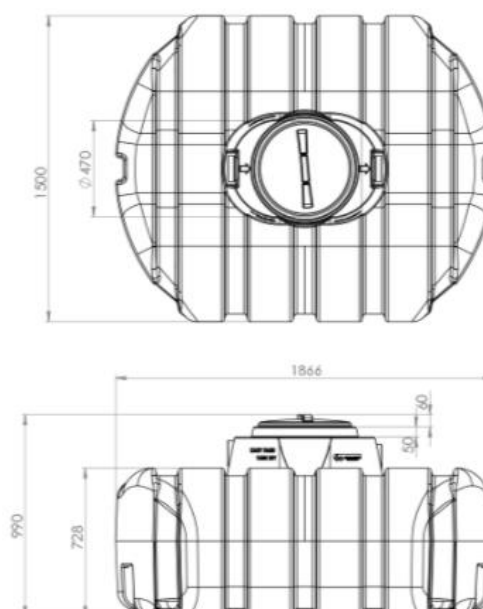


### Eigenschappen

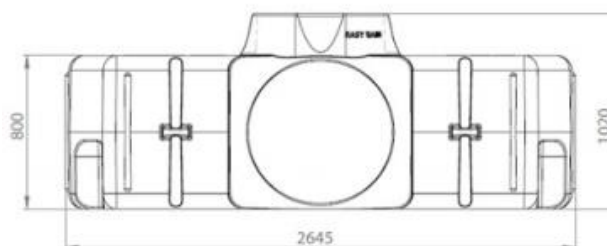
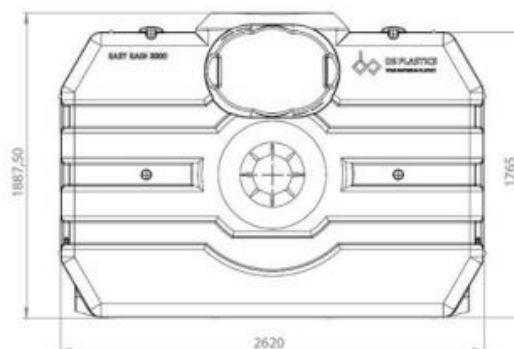
- Beloopbaar tot 400kg
- Voorzien van aansluitingen  $\varnothing$  110mm, ingebouwd filter en aansluiting voor aanzuiging
- Telescopische schacht tot 70 cm inclusief deksel DIN 1989 met rubberen afdichting
- Voorzien van hijsogen (3.000 en 5.000)

### Technische gegevens

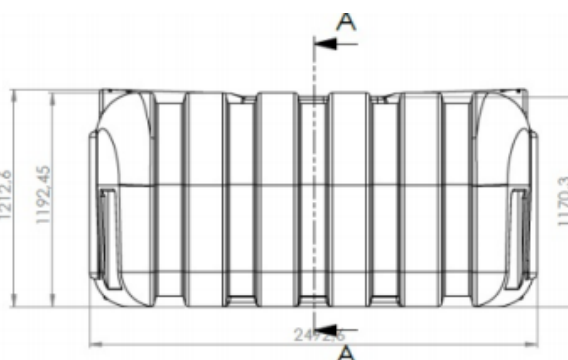
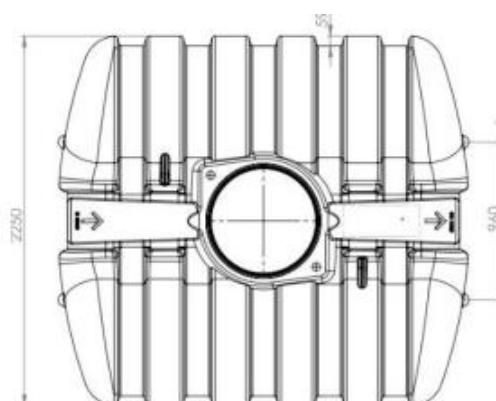
Inhoud (liter)	Afmetingen (l x b x h) / (mm)	Diameter mangat (mm)	Gewicht (kg)
1.500	1.870 x 1.500 x 990	470	70
3.000	2.650 x 1.890 x 1.020	455	160
5.000	2.470 x 2.250 x 1.200	630	200



1.500 liter



**3.000 liter**



**5.000 liter**

### Ingebouwd filter



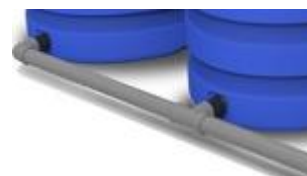
- Max. dakoppervlakte 200m<sup>2</sup>
- Maaswijdte 0,44mm
- Hoogteverschil in/uit 52mm

### Doorvoer kabels en leidingen

De doorvoer voor drukleiding, voedingskabels en eventuele suppletie van leidingwater dient zelf aangeboord te worden. Dit kan aan de bovenzijde van de tank of op de telescopische schacht.

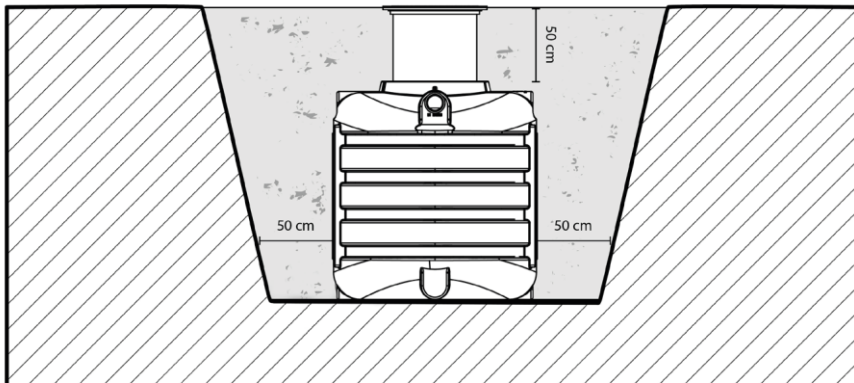
### Opstelling bij plaatsing meerdere tanks

Bij plaatsing van meerdere tanks dienen deze te worden gekoppeld zodat ze als communicerende vaten werken. Daartoe wordt een extra aansluiting op bodemhoogte aangebracht. Deze aansluitingen kunt u met een buis verbinden.

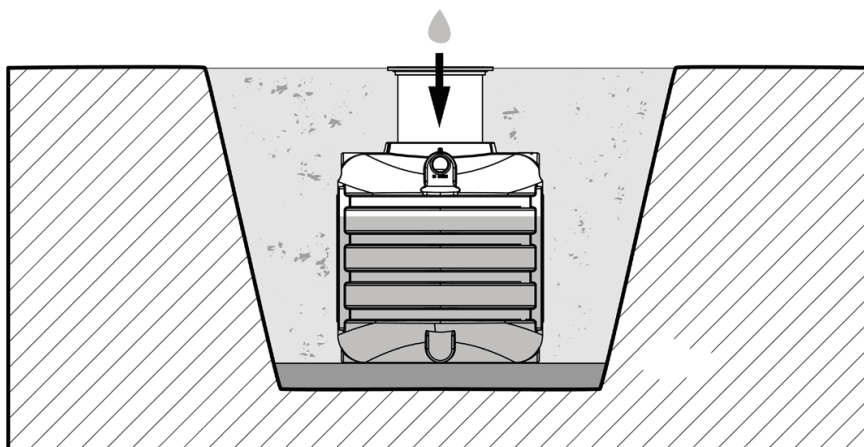


## Plaatsing

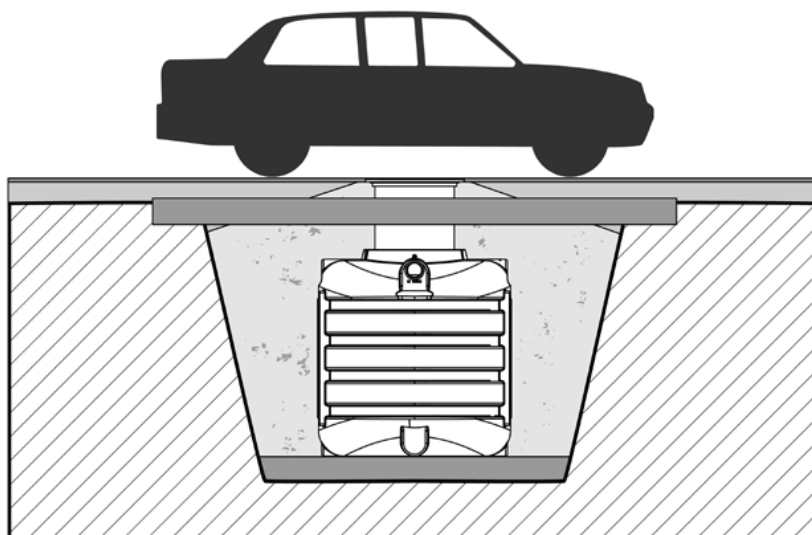
1. Graaf een rechthoekige kuil die voldoende groot is, hou er rekening mee dat de tank(s) zowel onderaan, bovenaan als zijdelings dient aangevuld te worden met minimum 50 cm gestabiliseerd zand.



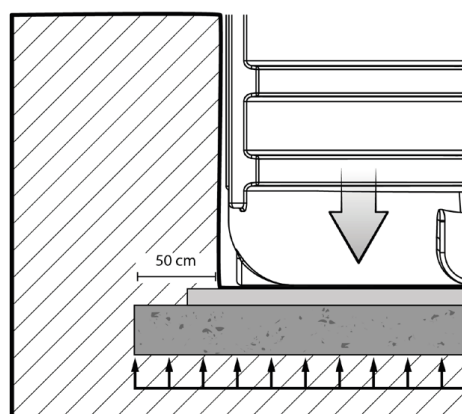
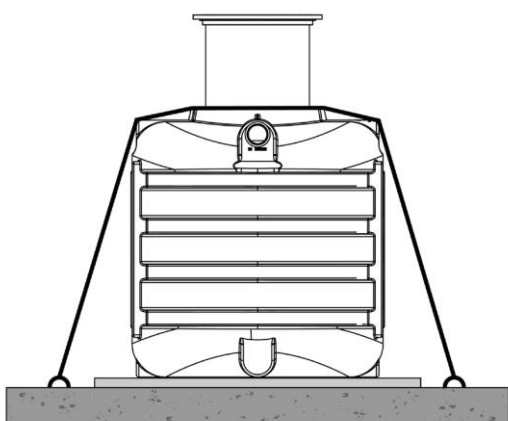
2. Zorg dat de bodem van de kuil effen is en voer hierop 50 cm gestabiliseerd zand. Het gestabiliseerde zand kan bij een hoge grondwaterstand eventueel vervangen worden door een betonplaat van ca 20 cm met een wapeningsnet in verwerkt.
3. Laat de tank(s) langzaam horizontaal in de kuil zakken met behulp van een kraan. Let erop dat de stroomrichting correct is.
4. Sluit de hemelwaterafvoer van de woning aan op de inloop en de overstort naar het riool, oppervlaktewater of een infiltratievoorziening op de uitgang. Let erop dat er voldoende verval aanwezig is.
5. Vul vervolgens de tanks met water via de deksels bovenaan. De tanks dienen tezelfdertijd te worden aangevuld met gestabiliseerd zand aan de buitenzijde. Dit tot op het niveau van aan- en afvoerbuis.



6. Plaats nu een mantelbuis voor doorvoer van leidingen en kabels.
7. Vul vervolgens de kuil verder aan met gestabiliseerd zand tot op de gewenste hoogte. Laat het deksel afsteunen op het gestabiliseerde zand of op een betonnen funderingsplaat.
8. Wanneer de tank(s) onder een oprit of een plaats met zwaar vervoer komt te liggen dient deze bovenaan voorzien te zijn van een betonplaat. Opgelet: deze betonplaat dient te steunen op de onaangeroerde grond rondom de installatie en niet op de installatie zelf.



9. Voor tanks die frequent te maken hebben met zeer hoge grondwaterstand, is het soms aangewezen om een onderliggende gewapende betonplaat te voorzien met meerdere ankerpunten. Vervolgens kunnen de tanks gefixeerd worden met ankerbanden en aangevuld met gestabiliseerd zand om alle risico's op opdrijven uit te sluiten



Vs220829