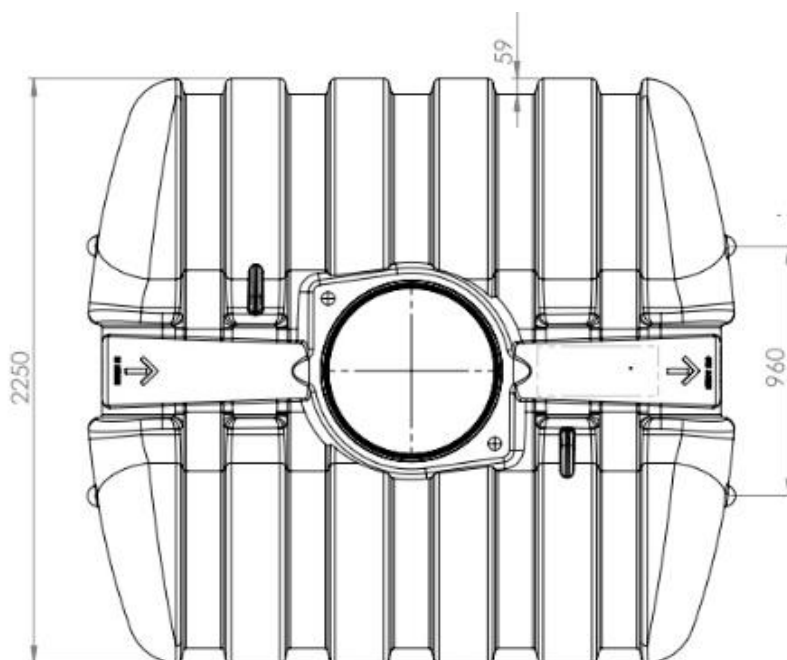
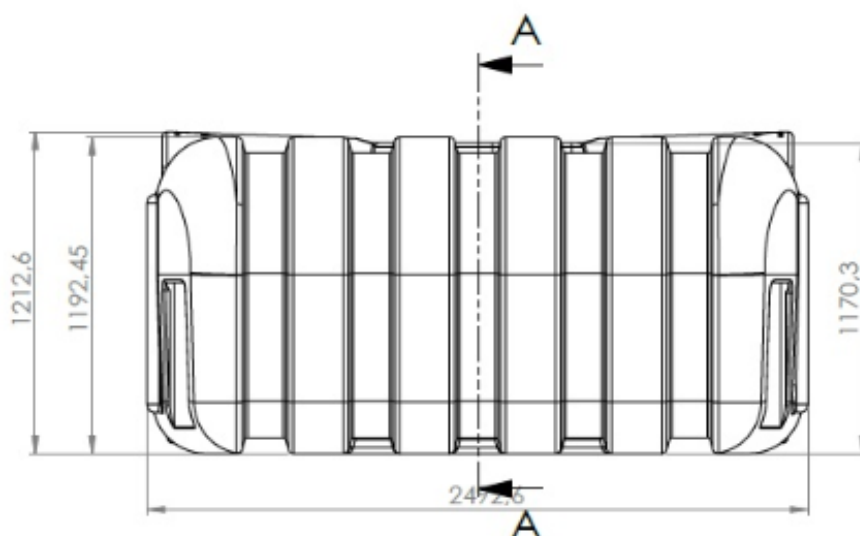


Easy Rain platte regenwatertank 5000





Technische gegevens

Afmetingen (lxbxh)	247 x 225 x 120cm
Volume	5000 liter
Diameter in en uitlaat	110mm
Plaatsing	Ondergronds
Diameter mangat	630mm
Gewicht	200kg
Materiaal	Polyethyleen

Eigenschappen

- Geschikt bij hoge grondwaterstanden
- Voorzien van telescopische schacht met een maximum lengte van 67 cm
- Vuil krijgt geen houvast door de gladde binnenwanden
- De tanks kunnen onderling verbonden worden door middel van een extra aansluiting $\varnothing 110$

Plaatsing

De tank moet ondergronds en liefst zo dicht mogelijk bij de bron worden geplaatst. Graaf hiervoor een gat, voldoende groot zodat de tank ruim geplaatst kan worden. Bedek de bodem van het gat met 40cm zand of indien er verkeersbelasting en/of er grondwater aanwezig is met 50cm gestabiliseerd zand en een gewapende betonplaat. Laat de tank neer in de put en sluit de buizen aan. Vul de tank met water en dam simultaan rondom de tank aan met gestabiliseerd zand (30cm).

Bij verkeersbelasting dient bovenaan een betonnen plaat geplaatst te worden rond het deksel. Deze dient te rusten op de gestabiliseerd zand rond de tank en niet op de tank zelf.

Let op:

- Om terugloop van water en ongedierte te voorkomen kunt u het beste achter de afvoer een terugslagklep plaatsen.
- Indien de afvoer wordt aangesloten op het riool, dan dient u eveneens een sifon aan te brengen achter de afvoer. Daarmee wordt mogelijke stankoverlast voorkomen.

Diepteligging

In onderstaande tabel vindt u een overzicht van de diepteligging van uw tank bij verschillende aansluithoogtes.

Grondekking HWA tov maaiveld	Diepte tank tov maaiveld
30cm	ca. 149cm
40cm	ca. 159cm
50cm	ca. 169cm
60cm	ca. 179cm

Ingebouwd filter



Diameter in en uitlaat	110 mm
Hoogteverschil in/uit	52mm