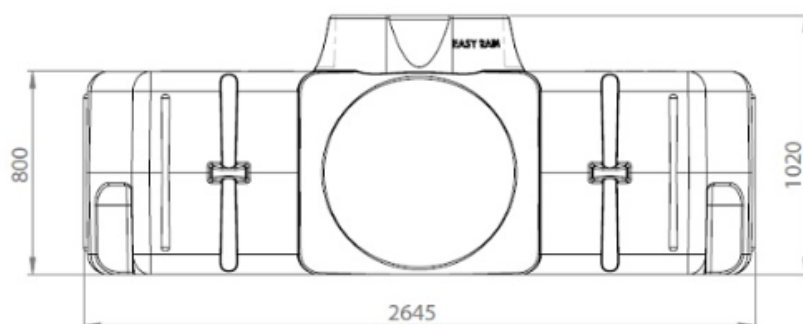
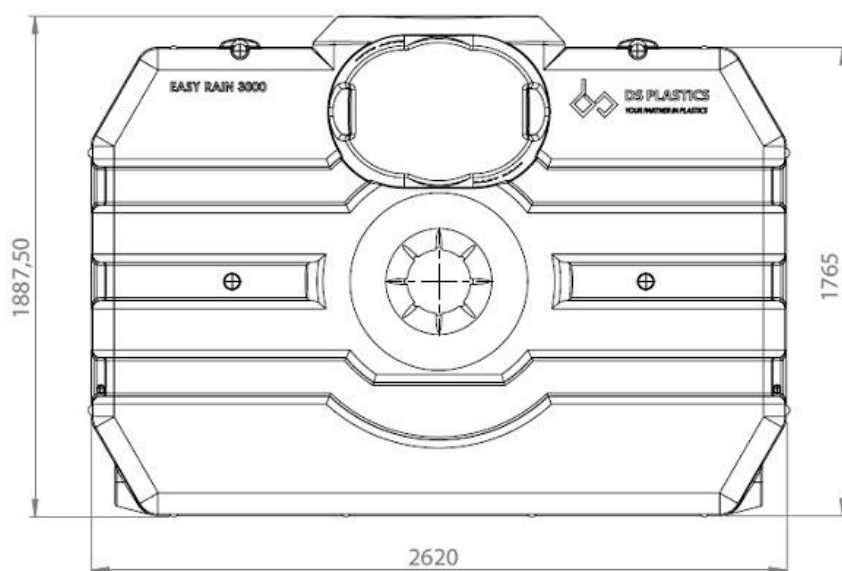


## slimRain regenwatertank 3000 liter



## Technische gegevens

Afmetingen (lxbxh)	265 x 189 x 105cm
Diameter mangat	455mm
Volume	3000 liter
Gewicht	160kg
Diameter in en uitlaat	110mm
Plaatsing	Ondergronds
Materiaal	Polyethyleen

## Eigenschappen

- Geschikt bij hoge grondwaterstanden
- Voorzien van telescopische schacht met een maximum lengte van 67cm
- Vuil krijgt geen houvast door de gladde binnenwanden
- De putten kunnen onderling verbonden worden door middel van een extra aansluiting  $\varnothing 110$

## Plaatsing

De tank moet ondergronds en liefst zo dicht mogelijk bij de bron worden geplaatst. Graaf hiervoor een gat, voldoende groot zodat de tank ruim geplaatst kan worden. Bedek de bodem van het gat met 40cm zand of indien er verkeersbelasting en/of er grondwater aanwezig is met 50cm gestabiliseerd zand en een gewapende betonplaat. Laat de tank neer in de put en sluit de buizen aan. Vul de tank met water en dam simultaan rondom de tank aan met gestabiliseerd zand (50cm).

Bij verkeersbelasting dient bovenaan een betonnen plaat geplaatst te worden rond het deksel. Deze dient te rusten op de gestabiliseerd zand rond de tank en niet op de tank zelf.

Let op:

- Om terugloop van water en ongedierte te voorkomen kunt u het beste achter de afvoer een terugslagklep plaatsen.
- Indien de afvoer wordt aangesloten op het riool, dan dient u eveneens een sifon aan te brengen achter de afvoer. Daarmee wordt mogelijke stankoverlast voorkomen.

## Diepteligging

In onderstaande tabel vindt u een overzicht van de diepteligging van uw tank bij verschillende aansluithoogtes.

Gronddekking HWA tov maaiveld	Diepte tank tov maaiveld
30cm	ca. 126cm
40cm	ca. 136cm
50cm	ca. 146cm
60cm	ca. 156cm

## Ingebouwd filter



Diameter in en uitlaat	110 mm
Hoogteverschil in/uit	52mm