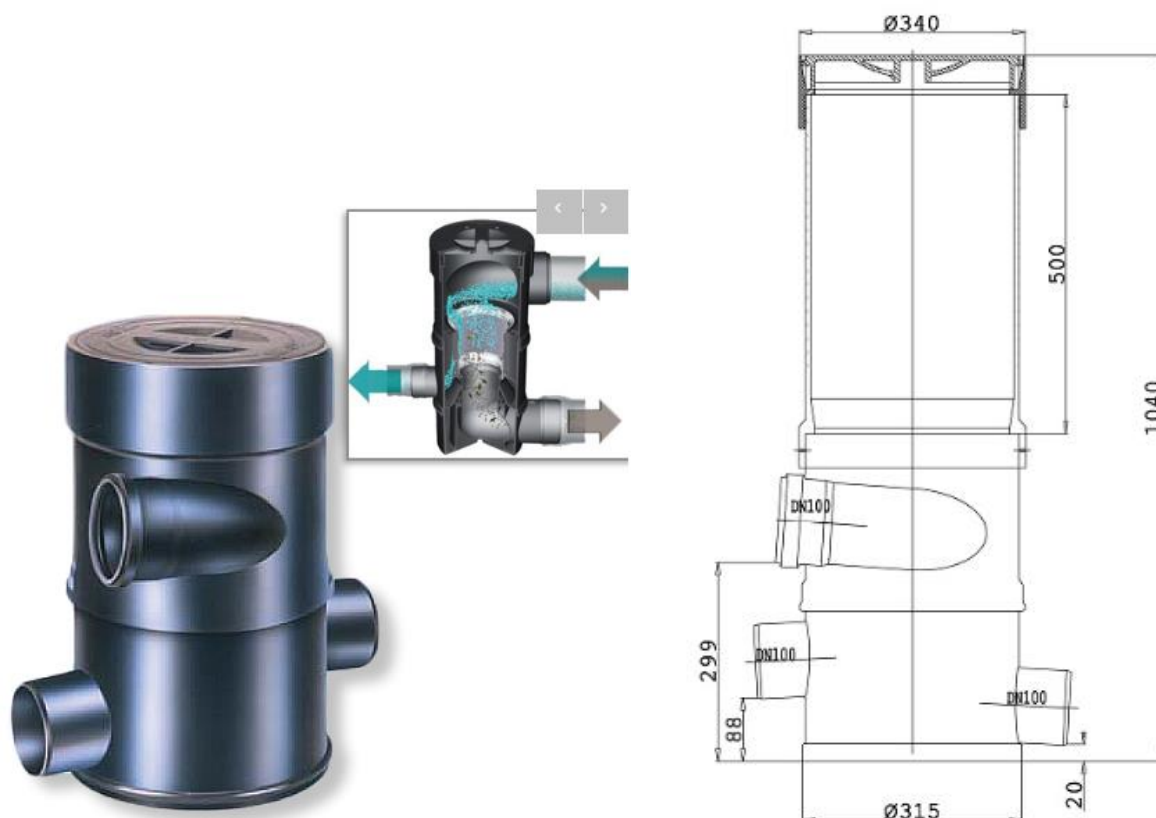


Cycloonfilter WFF100



Technische gegevens

Plaatsing	ondergronds
Max. aangesloten dakoppervlakte	250 m ²
Maaswijdte	0,28 mm
Aansluitingen	110 mm
Hoogteverschil ingang en uitgang naar tank	211mm
Hoogteverschil ingang en uitgang riool	279mm
Ophoogbaar	met opzetstuk
Onderhoud	zelfreinigend
Materiaal	Polypropyleen (PP)