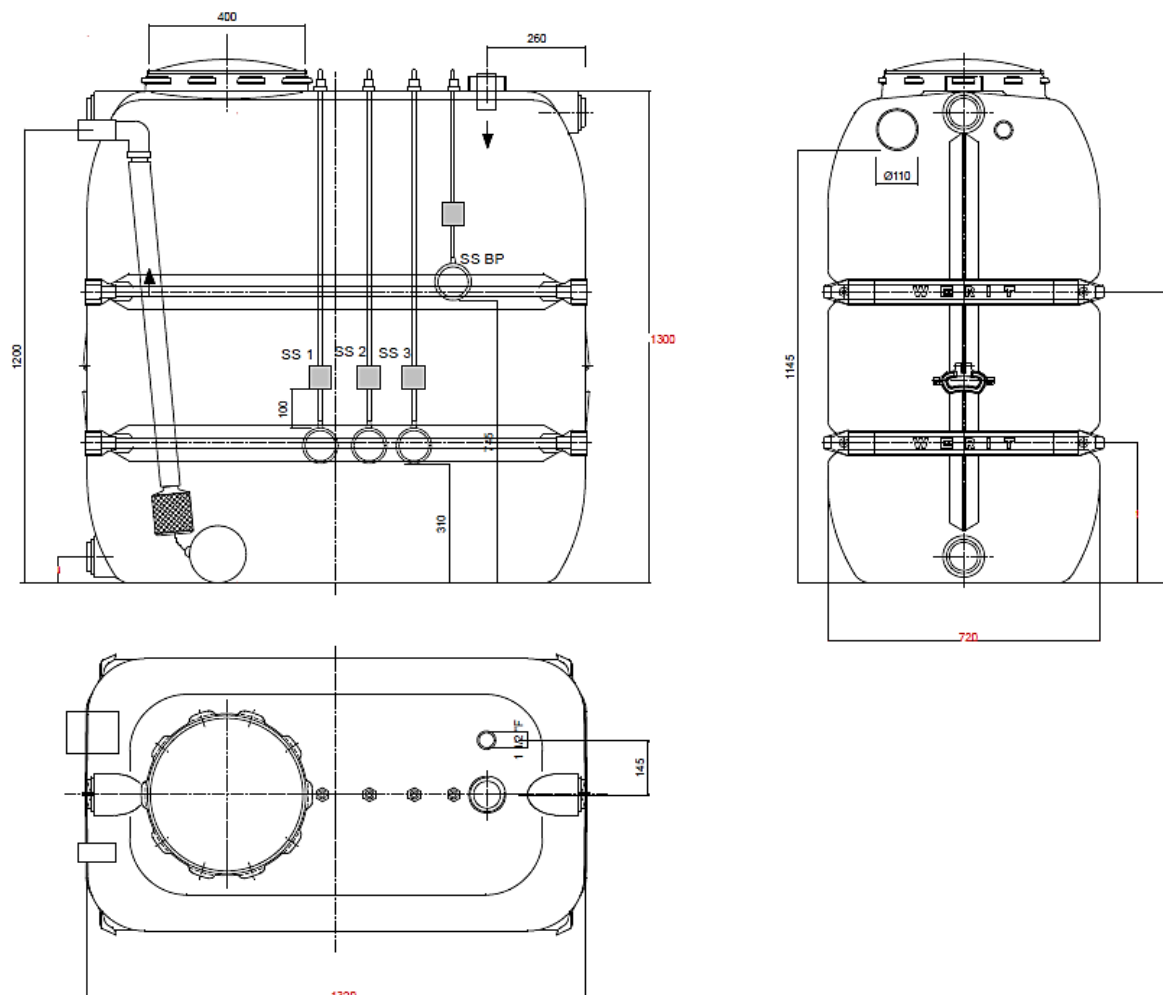


## Hybride voorraadvat 1100



### Technische gegevens

Afmetingen (BxLxH)	720 x 1320 x 1300mm
Inhoud	1.100 l
Laadpompaansluiting	1 ½" buitendraad
Zuidleidingaansluiting	1 ½" buitendraad
Noodoverloop	ø 110mm
Materiaal	PE
Maaswijdte aanzuigfilter	1,2mm
Gewicht	Ca. 55kg
Elektrische aansluiting	230V

## Vlotters en elektrische aansluiting

In de tank zijn meerdere vlotters voormonteerd. De hoogste dient voor het in- en uitschakelen van de pomp in de regenwatertank. Deze is voorzien van een schakelstekker. De stekker van de pomp dient u in de rug van de schakelstekker te steken.

De onderste vlotters moet u koppelen aan de regenwaterstation(s). De vlotter die aan de regenwaterstations is bevestigd dient u daarvoor te verwijderen.