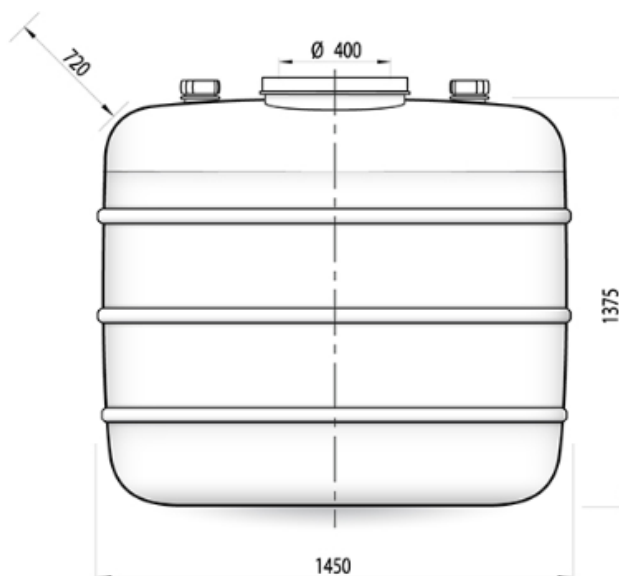


Bovengrondse tank 1.100



De regenwatertank voor huishoudelijke toepassing bestaat uit hoogwaardig Uv-bestendig PE-materiaal. Voorzien van verzinkte staalbanden om een maximale stabiliteit te garanderen.

Technische gegevens

Afmetingen (lxbxh)	1.450 x 720 x 1.375 mm
Diameter deksel	400 mm
Aansluitingen	vrij te kiezen
Volume	1.100 liter
Materiaal	PE
Netto Gewicht	53 kg