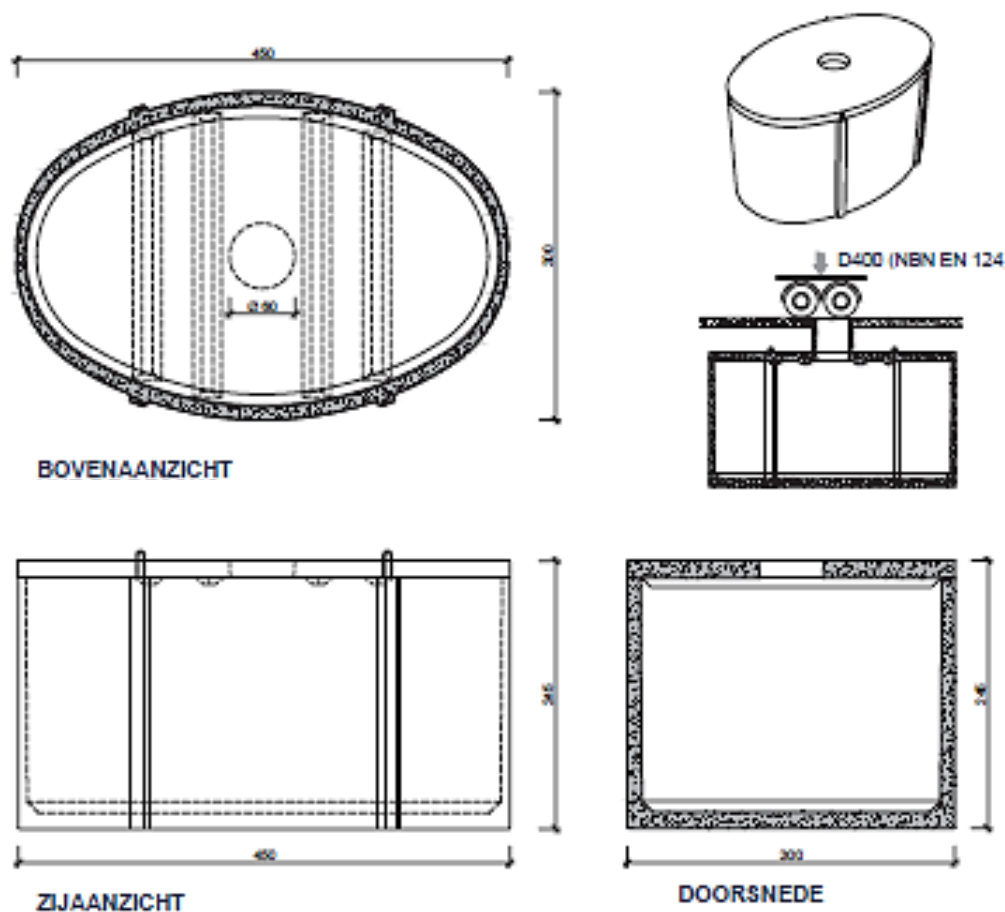


Betonnen regenwatertank 20.000ltr D400 met inbouw

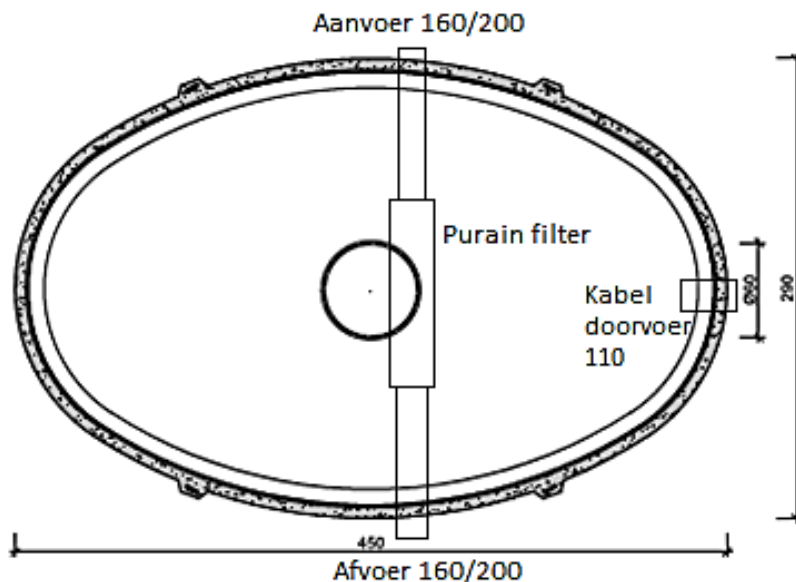


Kenmerken:	RP 20.000 (SL) D400
Nuttige inhoud:	20.000 L
Gewicht:	15.000 kg
Buiten afmetingen:	440 x 300 x 245 cm
Hijsslussen:	4
Verkeersbelastingsklasse:	D400 (NEN EN 124)
Plaatsingsdiepte Dmax:	345 cm
Omgevingsklasse:	EE3 (NBN B 15-001)
Milieuklasse:	XC4, XF1 (NBN EN 206-1)
Druksterkteklasse:	C35/45

Afbeelding tank



Schets inbouw Purain filter



Invoer

- Ø 160mm: onderzijde op ca. 41cm onder deksel
- Ø 200mm: onderzijde op ca. 45cm onder deksel

Doorvoer Ø 110mm

voedingskabel en drukleiding

Afvoer

- Ø 160mm: onderzijde op ca. 56cm onder deksel
- Ø 200mm: onderzijde op ca. 60cm onder deksel

Opmerking: aan de uitstroomzijde dient een terugslagklep te worden geplaatst om terugstroom van regenwater te voorkomen.

Opzetstukken en gietijzeren deksel

De regenwatertank dient te worden voorzien van een opzetstuk en gietijzeren deksel.



De opzetstukken zijn leverbaar in hoogtes van 20cm, 40cm en 60cm



Verkeersklasse D400: 62x62x10cm (b x l x h)

Optioneel: anti-opdrijfvoorziening

64 stuks Plexus-ankers in de bodemplaat voor het aanstorten van een betonnen sokkel

