

Technische Handleiding

Niveaumeting RM-D24 met suppletie-unit

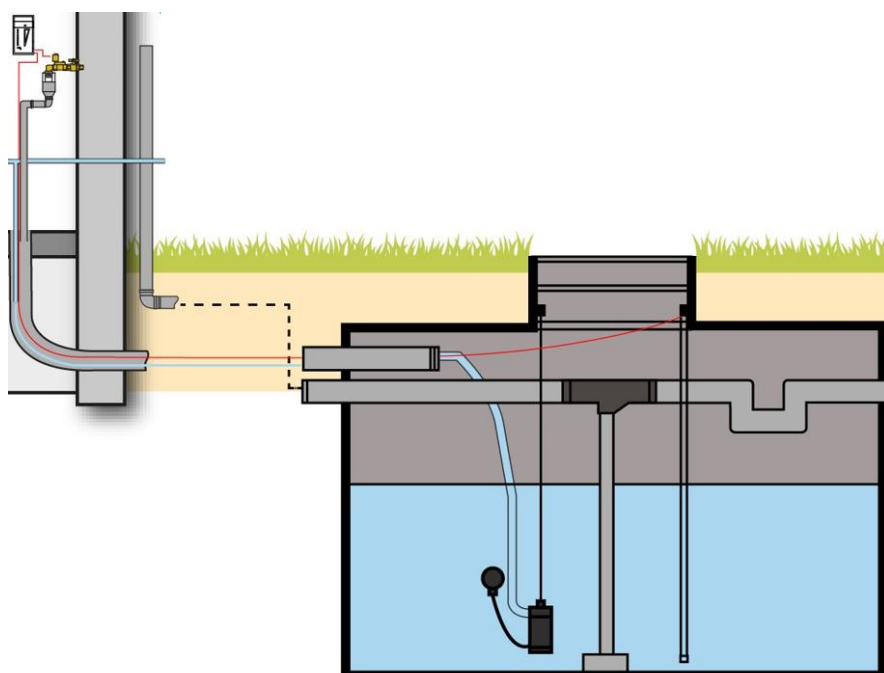


Veiligheidsinstructie

Voordat het apparaat geïnstalleerd wordt moet deze technische handleiding zorgvuldig worden gelezen. De gegeven aanwijzingen moeten nauwkeurig worden opgevolgd aangezien anders de aanspraak op garantie vervalt. De gebruiker is verantwoordelijk voor de naleving van de instructies. Installatiewerkzaamheden aan het drinkwaternet mogen alleen door een erkend installatiebedrijf uitgevoerd worden.

Eigenschappen

Met de niveaumeter RM-D24 kan de vullingsgraad van de regenwatertank worden gemeten en afgelezen. Daarnaast stuurt de niveaumeter de suppletie voor drinkwater aan.



Werking

De RM-D24 toont met LED-lampjes het waterniveau in de regenwatertank als percentage van de maximale waterstand. Het meten vindt plaats met behulp van een sensorkabel op basis van de elektrische capaciteit tussen twee draden. De RM-D24 kent de volgende functies:

- Meting van de waterstand in tanks tot 2,80m diepte
- Automatische suppletie van met drinkwater bij een te laag waterniveau in de tank
- Automatische bescherming tegen verkalking van de toevoerklep
- Tijdbewaking van het magneetventiel (beperking open stand)

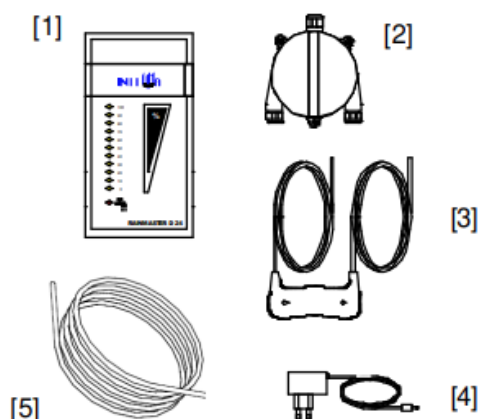
De suppletie van drinkwater wordt verzorgd bij het onderschrijden van het ingestelde 0-niveau. Het aangesloten magneetventiel opent zich en laat drinkwater instromen in de regenwatertank.

De uitschakelvertraging voor het ventiel is vooraf ingesteld op ca. 2,5% van het meetbereik, zodat de drinkwatertoevoer beperkt blijft tot een noodzakelijk minimum.

In het magneetventiel kunnen zich, vooral wanneer deze slechts zelden opengaat, kalkafzettingen van drinkwater vormen die een storingsvrije werking van het ventiel na verloop van tijd nadelig kunnen beïnvloeden. Om deze verkalking te voorkomen opent de RM-D24 het ventiel automatisch elke 3 dagen gedurende enkele seconden. Deze functie kan d.m.v. een dipschakelaar gedeactiveerd worden.

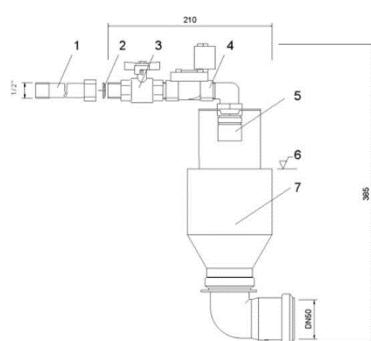
De tijdsbewaking schakelt de ventieluitgang uit als het ventiel gedurende meer dan 2 uur ononderbroken open staat. Hiermee wordt voorkomen dat drinkwater te lang onbewaakt doorstroomt, bijvoorbeeld als gevolg van een storing. Deze functie kan met een dipschakelaar op de printplaat gedeactiveerd worden.

Leveringsomvang



RM-D24

1. Display RM-D24
2. Sensorbehuizing met ingegoten elektronica
3. Sensorkabel
4. Netvoeding 24 V DC / 0,75 A
5. Stuurkabel



Suppletie-unit (voorgemonteerd)

1. Flexibele slang
2. Zeef
3. Kraan
4. Magneetventiel
5. Kraan
6. Trechter bevestigd aan metalen beugel om minimale afstand tot kraan te waarborgen (atmosferische onderbreking conform NEN-EN1717)

Technische gegevens RM-D24

Afmetingen	35 x 67 x 125mm (lxbxh)
Netvoeding	230 V AC / 50-60Hz; 0,75 A
Bedrijfsspanning	24 V DC
Magneetventieluitgang	24 V DC / max. 15W
Stuurkabel	3-aderig (Ø6mm – 3x0,5mm ²) L=20m (verlengbaar tot 80m)

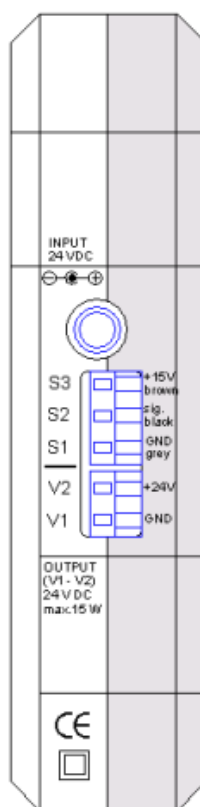
Technische gegevens sensorbehuizing

Afmetingen	90 x 57mm (Øxh)
Bedrijfsspanning	15 V DC
Sensorkabel	2-aderig (2xØ4mm) L=3m (niet verlengbaar, inkorten tot min. 1,2m mogelijk)
Meetbereik	2,8m

Technische gegevens suppletie-unit

Afmetingen	75 x 210 x 385mm (lxbxh)
Aansluiting naar regenwatertank (drukloos)	50mm vrij vervalbuis
Drinkwateraansluiting	½' binnendraad
Bedrijfsspanning	24 V DC
Vermogensopname	12 W

Aansluiting display



- INPUT: netvoeding 24 V DC / 0,75 A (centrum positief)
- S3: stuurkabel bruin (+15 V DC)
- S2: stuurkabel zwart (+signaal)
- S1: stuurkabel grijs (aarding)
- Output V2: magneetventiel uitgang (+24 V DC, max.15W)
- Output V1: magneetventiel uitgang (aarding)

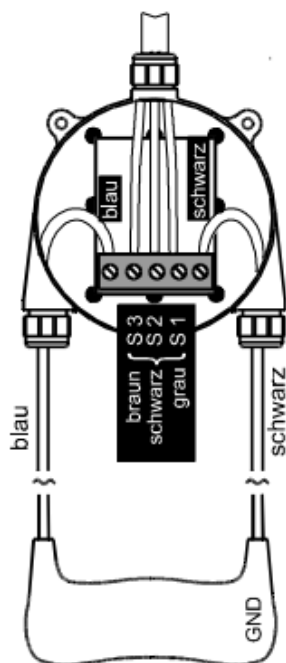
Aansluiting magneetventiel



Verbind de output V1 en V2 op de bovenste twee aansluitingen van het magneetventiel (niet-polair). De onderste aansluiting laat u onbenut.

De meegeleverde flexibele slang sluit u aan op de kogelkraan. Daarop moet een terugstroombeveiliging type EA of EB worden aangesloten.

Elektrische aansluiting sensorbehuizing



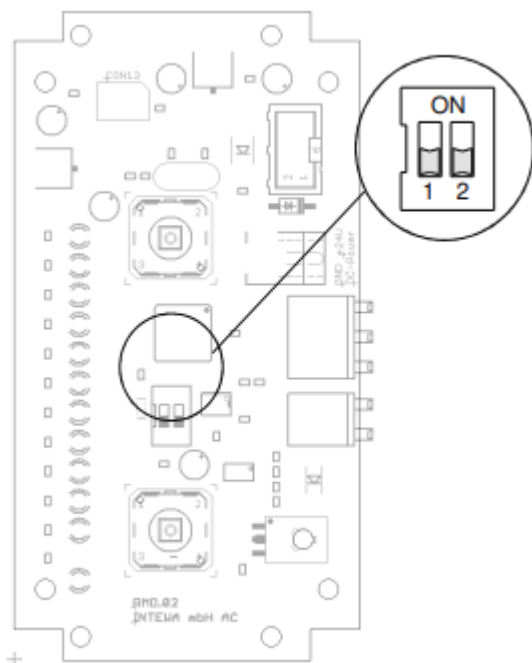
Stuurkabel

- S3: stuurkabel bruin (+15 V DC)
- S2: stuurkabel zwart (+signaal)
- S1: stuurkabel grijs (aarding)

Sensorkabel

- Sensorkabel blauw
- Sensorkabel zwart (aarding)

Instelling dipschakelaars



De verkalkingsbescherming en de tijdbegrenzing van de magneetventieluitgang kunnen d.m.v. dipschakelaars op de printplaat gedeactiveerd worden. Hiertoe moet de behuizing geopend worden.

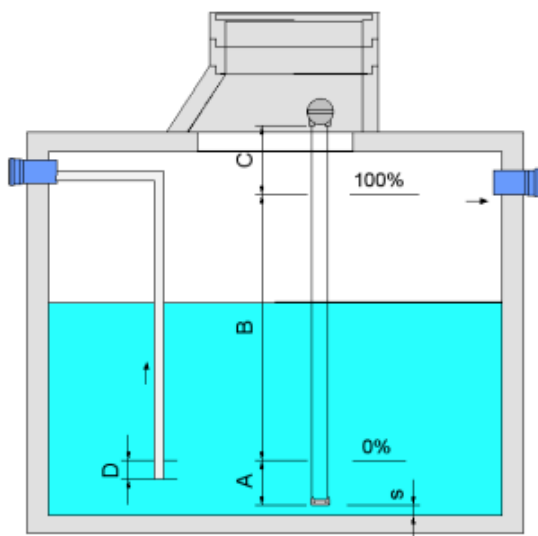
Schakelaar 1:

- ON: Tijdsbegrenzing ventieluitgang gedeactiveerd
- OFF: 2 uren-tijdsbegrenzing ventieluitgang geactiveerd (fabrieksinstelling)

Schakelaar 2:

- ON: Ventiel-verkalkingsbescherming gedeactiveerd
- OFF: Ventiel-verkalkingsbescherming (elke 3e dag) geactiveerd (fabrieksinstelling)

Montage van de sensor in de regenwatertank



- A Afstand van het 0%-niveau t.o.v. het sensorkabeleinde
- B Meetgebied 0-100 %
- C Minimaal 20 cm veiligheidsafstand t.o.v. de max. waterstand
- D Veiligheidsafstand van de aanzuiging t.o.v. het 0%-niveau van minstens 10 cm
- S Afstand van het gewicht van de sensorkabel tot de bodem (ca. 5-10 cm)

1. Stel de inbouwpositie van de sensorbehuizing in de tankschacht of in het bovenste gedeelte van de tank vast. Houd een veiligheidsafstand C tot de maximale waterstand aan van ca. 20 cm. De sensorkabel moet voor de volle lengte vrij in de tank hangen en moet zo nodig ingekort worden. Let op: oprollen van overtollige kabellengte leidt tot onjuiste meetresultaten!
2. Bepaal de lengte van de sensorkabel vanaf de onderste kabelafdichting van de sensorbehuizing tot het einde van de sensorkabel. Tel daar 7 cm bij op (kabellengte binnen de sensorbehuizing) en kort de sensorkabel in tot deze totale lengte. Die lengte is dus $A+B+C+7\text{cm}$.
3. Stel het meetgebied (B) vast:
 - a. Breng voor de afstelling van het 0%-niveau en het 100%-niveau een markering aan op de sensorkabel, bijvoorbeeld met isolatietape.
 - b. 0%-niveau: minstens 10 cm boven het aanzuigpunt om aanzuiging van lucht te voorkomen.
 - c. 100%-niveau: het 100%-niveau is normaliter de hoogte van de overloop van de tank.
4. Trek de kabels door de afdichtingspoorten van de sensorbehuizing en strip de kabeleinden ca. 0,5cm af. Schuif de meegeleverde krimphulsen over de aders en sluit de sensorkabel en de stuurkabel aan op de vijfpolige klemmenstrook. Let daarbij op de polariteit (zie tekening blz. 6). Draai de afdichtmoeren met een geschikte tang voorzichtig aan totdat het afdichtmateriaal enigszins uit de afdichtmoer naar buiten puilt.

Montage van het display

Het display is geschikt voor montage aan de wand. De beide bovenste behuizingsschroeven moeten worden verwijderd. De wandhouder moet worden geplaatst en met de meegeleverde langere behuizingsschroeven aan de behuizing gemonteerd. Met de meegeleverde pluggen en schroeven wordt het apparaat aan de muur gemonteerd.

De stuurleiding moet via een mantelbuis van de regenwatertank naar het display worden aangelegd. Als verlenging van de kabel nodig is dan moet dat via een waterdichte verbinding gebeuren. De totale lengte mag niet meer dan 80 m bedragen.

De drie-aderige stuurkabel moet aan het display worden aangesloten op de klemmen S3 (bruin), S2 (zwart) en S1 (grijs). Zie blz. 5. Daartoe kunnen de starre kabeleinden eenvoudig in de overeenkomstige klemgaten worden gedrukt. Door het interne veermechanisme wordt de kabel vastgeklemd, d.w.z. door eraan te trekken gaat de kabel niet meer los. Als de kabel toch weer los moet kan de witte knop boven de klem worden ingedrukt zodat het klemmetje loslaat.

Let beslist op de polariteit van de kabel!

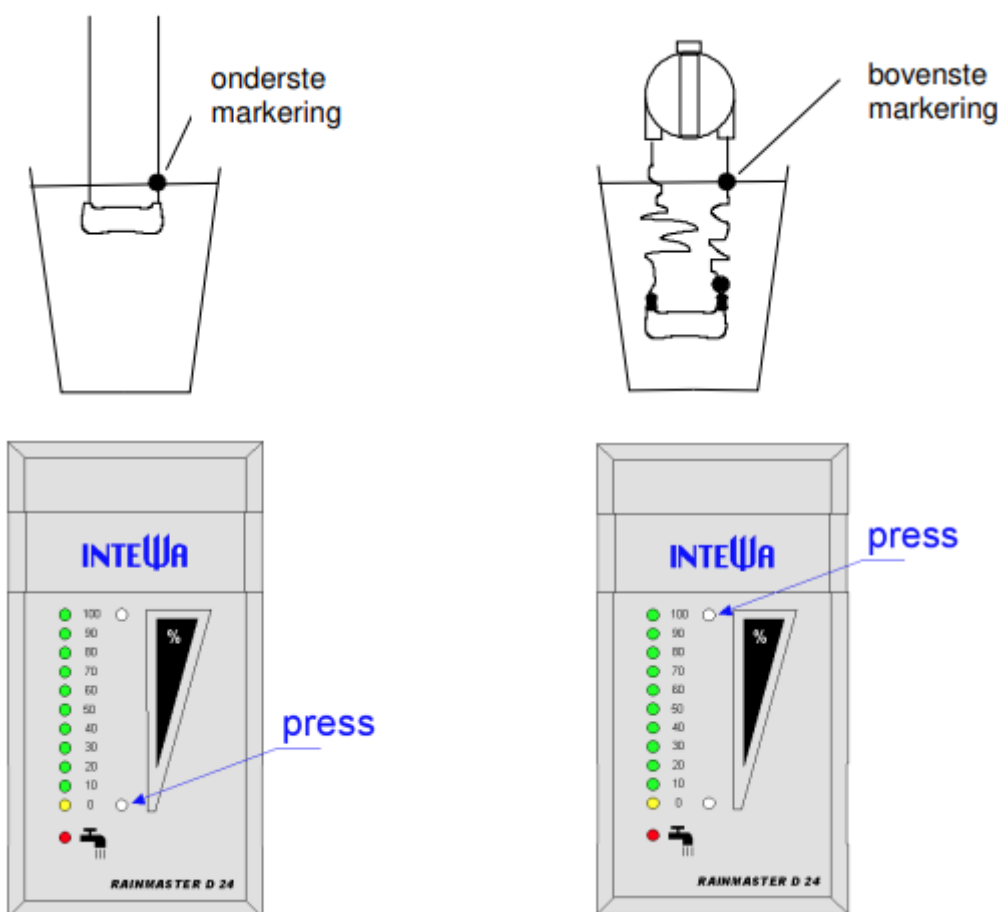


Afstelling sensorkabel

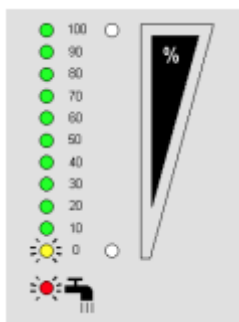
De afstelling van de sensor moet eerst uitgevoerd worden met een waterremmer. De exacte afstelling kan dan aansluitend plaatsvinden als de sensor daadwerkelijk in de regenwatertank hangt en de minimale en maximale waterstand daadwerkelijk plaatsvinden.

Let op: stel eerst de 0% stand in en daarna de 100% waterstand.

Dompel de sensorkabel tot aan de onderste 0% markering in een emmer water. Zorg dat de kabel daarbij over de volle lengte vrij en gestrekt afhangt. Vervolgens moet de onderste verzonken 0%-kalibratieknop worden ingedrukt met een staafje of pennetje. De waarde wordt ingelezen zodra de ledlamp kort oplicht. Op gelijksoortige wijze moet de 100% afstelling plaatsvinden. Daartoe moet de sensorkabel tot de 100% markering in de emmer worden ondergedompeld en moet de bovenste kalibratieknop worden ingedrukt.



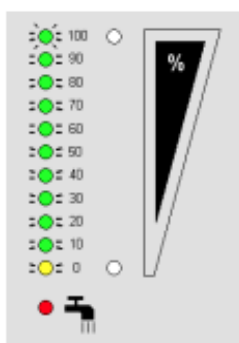
Werking display



Drinkwatersuppletie

Bij het 0-niveau wordt het magneetventiel van de drinkwatersuppletie geactiveerd. Dit is te zien aan het oplichtende rode ledlampje.

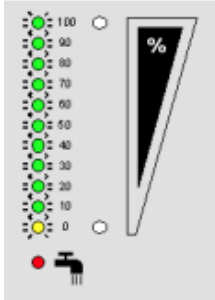
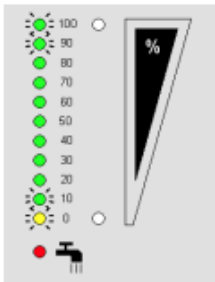
Let op: Er is een schakelvertraging voor de suppletie van 2,5% van het meetbereik ingesteld, zodat de drinkwatertoevoer tot een noodzakelijk minimum beperkt blijft. Als bijvoorbeeld het meetbereik B=2m bedraagt wordt na het onderschrijden van het 0-niveau ca. 5 cm drinkwater aangevoerd.



Aanwijzing van 100% volle tank

Bij een stijgend waterniveau in de tank lichten de ledlampjes achtereenvolgens op tot het actuele niveau. Als de maximale waterstand met 10% wordt overschreden wordt dit door een knipperend 100%-ledlampje aangegeven.

Storingentabel

Storing	Oorzaak	Maatregel
 <p>0-100% LED-lampjes knipperen allemaal tegelijk</p>	<ol style="list-style-type: none"> 1. Onvolledige of verkeerd aangesloten verbinding van de sensor- of stuurkabels 2. Veiligheidsuitschakeling van de toevoerlep omdat die meer dan 2 uur heeft opengestaan 3. Sensorelektronica is defect 	<ol style="list-style-type: none"> 1. Controleer de verbinding en de polariteit van de stuur- en sensorkabels 2. RESET het toestel door de netvoeding tenminste 5 sec te verbreken tot alle ledlampjes doven 3. Sensorelektronica vervangen.
 <p>0-10% en 90-100% LED-lampjes branden tegelijk</p>	Dit treedt op als de niveaualibratie onjuist is, bijvoorbeeld wanneer de onderste kalibratiewaarde hoger uitvalt dan de bovenste	Stel de sensorkabel opnieuw in
Drinkwatersuppletie wordt niet geactiveerd	0% kalibratie te diep (te laag) afgesteld	Suppletieniveau verhogen en d.m.v. indrukken van de 0% kalibratietoets opnieuw kalibreren
Als het water in de tank wordt beroerd door de sensorkabel springt de aanwijzing direct op 100%	<ol style="list-style-type: none"> 1. Onjuiste aansluiting van de sensorkabel 2. Sensorkabel beschadigd 	<ol style="list-style-type: none"> 1. Sensoraansluiting corrigeren 2. Sensorkabel vervangen
Geen van de ledlampjes brandt	<ol style="list-style-type: none"> 1. Stroom is uitgevallen 2. Water in de sensorbehuizing 	<ol style="list-style-type: none"> 1. Controleer de netvoeding 2. Controleer de sensorbehuizing

Onderhoud

Eenmaal per jaar moet de gehele installatie gecontroleerd worden op de goede werking. Trek hiertoe de sensorkabel uit het water om de correcte aanwijzing te controleren.

VS230609