

Technische Handleiding

Filterset huishoudwater

MWF FS8



Algemeen

Lees deze technische handleiding zorgvuldig door voordat u het product in gebruik neemt. Bewaar de technische handleiding om deze indien nodig te raadplegen. De technische handleiding moet tijdens de levensduur van het product altijd beschikbaar zijn. We raden aan om de technische handleiding in de directe omgeving van het product te bewaren.

Om een goede werking van de filterset MWF FS8 te garanderen, moeten de instructies in deze technische handleiding strikt worden opgevolgd. Toepassing en/of ander gebruik van het product is niet toegestaan. De leverancier en/of fabrikant kan niet aansprakelijk gesteld worden indien er schade ontstaat door afwijkend gebruik.

Het niet naleven van deze technische handleiding maakt de garantie ongeldig. Iedere aansprakelijkheid jegens de leverancier en/of fabrikant wordt hierbij uitgesloten.

Eigenschappen

De filterset MWF FS8 heeft als doel om de kwaliteit van het regenwater te verbeteren voor gebruik.

De filterset bestaat uit drie filters die gemonteerd zijn op een achterplaat:

1. Een microfilter zorgt voor verwijdering van fijne deeltjes uit het regenwater
2. Een actief koolfilter inhoud bindt organische deeltjes en verbetert de geur en kleur van het regenwater
3. Een UVC-unit desinfecteert het regenwater

Op de inkomende en uitgaande drukleiding is een afsluiter geplaatst die u kunt gebruiken bij onderhoudswerkzaamheden.

Veiligheidsinstructies

De filterset MWF FS8 dient door een erkend installateur gemonteerd, aangesloten en in bedrijf gesteld te worden. Indien hiervan wordt afgeweken, vervalt elke vorm van aansprakelijkheid en/of garantie.

Bij de installatie en inbedrijfstelling moeten de volgende punten in acht worden genomen:

- Controleer de filterset MWF FS8 op zichtbare gebreken voordat u deze installeert. Als er zichtbare gebreken zijn, mag het systeem niet worden geïnstalleerd en dient de leverancier daarvan in kennis te worden gesteld.
- De filterset MWF FS8 wordt aan de muur bevestigd. Volg de montage-instructies die beschreven zijn in deze technische handleiding.
- Bij een storing van de elektrische componenten mag het apparaat pas weer in gebruik worden genomen nadat het is gerepareerd.
- Controleer of de netspanning overeenkomt met de spanning van het systeem. Het apparaat dient aangesloten te worden op een wandcontactdoos afgezekerd op 16 Amp. Bovendien is een aardlekschakelaar met een maximale aanspreekstroom van 30 mA vereist.
- Haal de stekker uit de wandcontactdoos en zorg dat het systeem drukloos is voordat u aan het apparaat gaat werken.
- Installeer nooit een elektrisch apparaat in een ruimte die kan onderlopen.
- Installeer de filterset MWF FS8 nooit op plaatsen waar de temperatuur onder de 0°C kan komen.
- Nabij de montageplaats moet een vloerafvoerputje aanwezig zijn om onbedoeld vrijkomend water (bijv. bij een defecte pomp of bij een leidingbreuk) te kunnen afvoeren en waterschade aan het gebouw te voorkomen.
- De installatie kan direct aan de waterleiding worden aangesloten. De installatie en aansluiting van de leidingen moet gebeuren in overeenstemming met de lokale installatievoorschriften.
- Indien er gevaar voor waterslag is, dient er ter bescherming van de filtermembranen een waterslagdemper in de toevoerleiding geplaatst te worden.

- Betreffende de UVC-unit:
 - De UV-apparaten zijn waterdesinfectietoestellen die met behulp van UV-C straling microorganismen inactiveren. De UV-straling wordt opgewekt met een kwikdamplamp die zijn maximale stralingsintensiteit bij een golflengte van ca 254 nm heeft. Micro-organismen zoals bacteriën en virussen verliezen bij bestraling met deze golflengte hun mogelijkheid om zich te vermenigvuldigen en worden zodoende geïnactiveerd.
 - Dit product werkt met UV-straling die permanente schade aan huid en ogen kan veroorzaken! De UV-lamp mag daarom nooit zonder bijzondere beschermingsmaatregelen (UV-dichte veiligheidskleding en oogbescherming) buiten het apparaat aangezet worden.
 - Als de waterdoorstroming stagneert warmt het toestel op. Deze warmte moet kunnen worden afgevoerd om een betrouwbare werking te kunnen verzekeren. Isoleer daarom de behuizing van het toestel NIET.
 - Het apparaat moet afgeschermd worden tegen directe zonne-instraling en tegen weersinvloeden.
 - Als de kwikdamplamp onverhoopt zou breken moet de ruimte direct verlaten worden en moet gedurende tenminste 30 minuten goed geventileerd worden. Pas daarna kan het glas van de lamp opgeruimd worden.
 - Verwijder de stekker uit het stopcontact indien u langer dan 24 uur afwezig bent.

- Om een goede waterkwaliteit aan de tappunten te garanderen, bevelen wij aan om vóór ingebruikname de gehele nageschakelde installatie te reinigen en de biofilm uit de leidingen te verwijderen. Biofilm is de kraamkamer van bacteriën en virussen. Na deze procedure dient het leidingnet gedurende een 20 minuten doorgespoeld te worden met gefilterd water uit De filterset MWF FS8, waarbij alle tappunten gedurende deze tijd geopend moeten zijn.

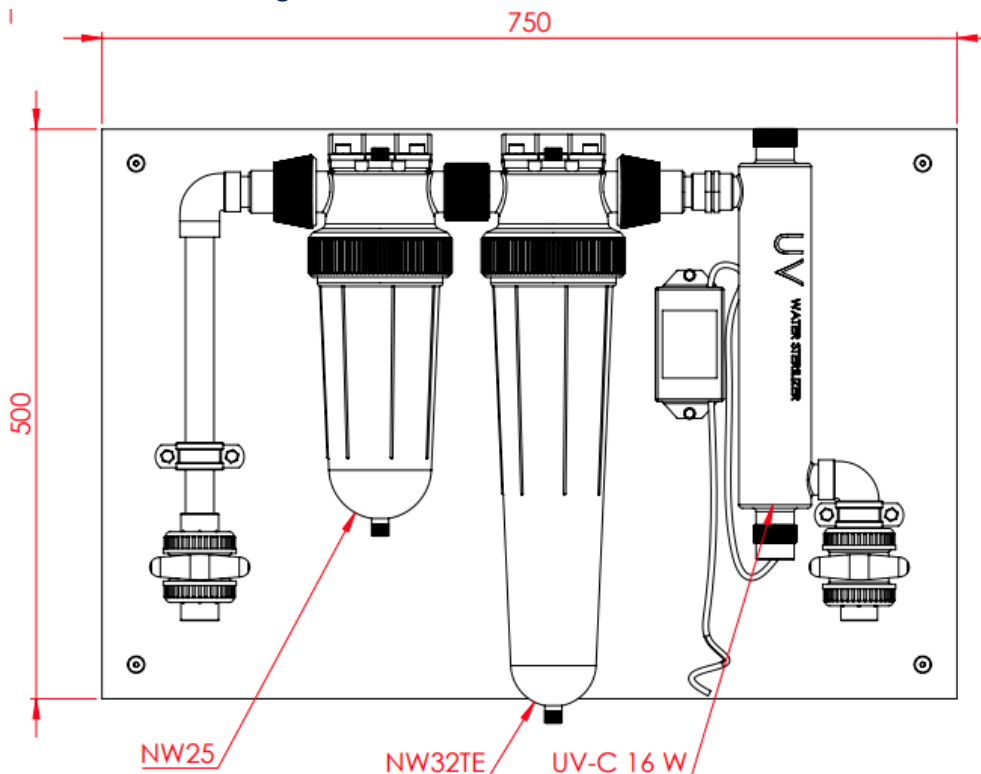
- Ook wordt in verband met de regenwaterkwaliteit geadviseerd om een ondergrondse betonnen regenwatertank te gebruiken en geen (bovengrondse) kunststof tank.

- Transporteer het product voorzichtig. De filterelementen kunnen mechanisch beschadigd raken als ze vallen.

- De eindgebruiker is verantwoordelijk voor het naleven van de veiligheids- en installatierichtlijnen.

- Alle producten moeten regelmatig gecontroleerd worden op een behoorlijke werking. De minimale tijdsintervallen tussen de controles volgen uit de onderhoudsvorschriften.

Schematische tekening



Technische gegevens

- | | |
|--------------------------|-----------------------------------|
| ▪ Afmetingen achterplaat | 750 x 500mm (bxh) |
| ▪ Microfilter | 25µ |
| ▪ Actief koolfilter | 1,7kg inhoud |
| ▪ UVC-unit | |
| ○ Lampvermogen | 16W |
| ○ Stroomvoorziening | 230 V AC / 50-60W |
| ○ Vermogensopname | 21W |
| ○ Levensduur UV-lamp | 9.000h |
| ▪ Afsluiters | op inkomende en uitgaande leiding |
| ▪ Aansluitingen | ¾" binnendraad |
| ▪ Optimaal debiet | ≤ 8 l/min |
| ▪ Maximale bedrijfsdruk | 8 bar |
| ▪ Drukverlies | 0,5bar |
| ▪ Watertemperatuur | 0-40°C |
| ▪ Gewicht | 8kg |

Montage

Bevestig de filterset MWF FS8 stevig aan de muur met vier bouten en pluggen M10. Gebruik hiervoor de gaten in de achterplaat. De filterset moet waterpas worden gemonteerd.

Om goede service aan de filterset MWF FS8 te kunnen uitvoeren dient er rondom de filterset MWF FS8 system een ruimte van ca. 30 cm vrij te worden gehouden.


De filterset moet worden aangesloten op een 230V AC 16A wandcontactdoos. Dit zorgt ervoor dat het systeem elektrisch is beveiligd.

Onderhoudsinstructies


De eigenaar van de installatie is verantwoordelijk voor het onderhoud van de installatie. Dit onderhoudsadvies kan alleen als richtlijn worden gebruikt. Alle activiteiten met betrekking tot storingen en onderhoud van het systeem moeten zorgvuldig worden gedocumenteerd door de eigenaar.

Filtertype	Onderhoud	Frequentie
Microfilter	Controleer het filter op vervuiling. De indicatie daarvoor is een laag debiet c.q. slechte doorstroming. Bij vervuiling vervang het filtervlies door een nieuw filtervlies van Mijn Waterfabriek.	2 keer per jaar, maar afhankelijk van de lokale waterkwaliteit
Actief koolfilter	Controleer het filter op verzadiging. De indicatie daarvoor is verslechtering van geur of kleur van het water. Vervang het actief kool (granulaat) voor nieuw actief kool van Mijn Waterfabriek.	2 keer per jaar, maar afhankelijk van de lokale waterkwaliteit
UVC-unit	Vervanging van de UV-lamp door een nieuwe lamp en reiniging kwartbuis.	1 keer per jaar

Onderhoud microfilter

	<ol style="list-style-type: none"> 1. Zorg dat de filterset drukloos is. Sluit daarvoor eerst de afsluiter op de inkomende leiding en zet een aangesloten tappunt open totdat de leiding leeg is. Sluit daarna de afsluiter op de uitgaande leiding. 2. Draait het onderste deel van de houder los met de meegeleverde sleutel 3. Neem de huls uit en verwijder het filtervlies 4. Plaats het nieuwe filtervlies, druk deze goed aan en plaats de huls weer in positie 5. Draai het onderste deel van de houder weer met de sleutel handvast aan. 6. Zet weer druk op de filterset door de beide afsluiters open te zetten. 7. Controleer het microfilter op waterdichtheid
---	--

Onderhoud actief koolfilter

	<ol style="list-style-type: none"> 1. Zorg dat de filterset drukloos is. . Sluit daarvoor eerst de afsluiter op de inkomende leiding en zet een aangesloten tappunt open totdat de leiding leeg is. Sluit daarna de afsluiter op de uitgaande leiding. 2. Draait het onderste deel van de houder los met de meegeleverde sleutel 3. Neem de huls uit en verwijder het actieve kool 4. Plaats nieuw actief kool tot aan MAX en plaats de huls weer in positie 5. Draai het onderste deel van de houder weer met de sleutel handvast aan. 6. Zet weer druk op de filterset door de beide afsluiters open te zetten. 7. Controleer het actief koolfilter op waterdichtheid
---	--




Onderhoud UVC-unit


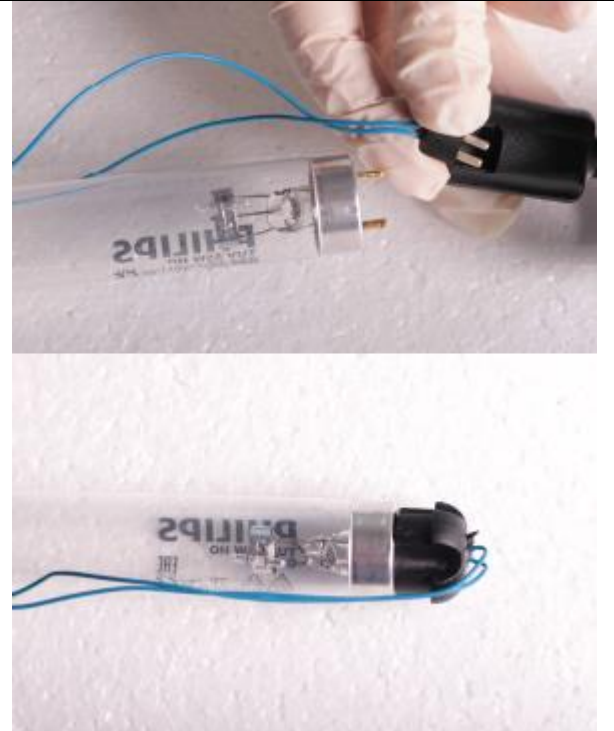
We adviseren de buitenkant van de kwartsglasbuis en de binnenkant van de reactorkamer elke 6 maanden te reinigen. Afhankelijk van de waterkwaliteit kan het reinigingsinterval ook langer zijn. De UV-lamp moet bij continubedrijf jaarlijks worden omgewisseld (= levensduur van 9000 hr).

Voordat met het demonteren van de onderdelen wordt begonnen moet de UV-lamp afgesloten worden van de stroomvoorziening en moet de doorstroomreactor leeggemaakt worden! Gebruik veiligheidshandschoenen bij het onderhoud.

Zorg dat de filterset drukloos is. Sluit daarvoor eerst de afsluiter op de inkomende leiding en zet een aangesloten tappunt open totdat de leiding leeg is. Sluit daarna de afsluiter op de uitgaande leiding.

	<p>Draai de kabelafdichtkap los (de kabeldoorvoer met een steeksleutel tegenhouden). Draai dan de kabeldoorvoer los en verwijder de open schroefkap. Opmerking: bij het vervangen van de UV-lamp mag de wartelmoer niet losgedraaid/verwijderd worden. <i>Opgelet! De reactor, de lamp en de kwartsglasbuis kunnen heet zijn. Laat de onderdelen in dat geval eerst afkoelen! Trek nu voorzichtig de UV-lamp uit de kwartsglasbuis.</i></p>
	<p>Verwijder de open schroefkap en de gesloten schroefkap met de bijbehorende O-ringen. Trek de kwartsglasbuis aan het open einde voorzichtig uit de reactorkamer. Let op dat er geen water in de buis komt (eventueel vooraf een papieren doekje in de buis stoppen).</p>
	<p>Reinig de kwartsglasbuis en de UV-lamp om vuil en vetten te verwijderen. Gebruik hiervoor spiritus (isopropanol) en de meegeleverde veiligheidshandschoenen om vingerafdrukken te vermij</p>

	<p>Schuif een O-ring ongeveer 12 mm over het open einde van de kwartsglasbuis (verwringing van de O-ring vermijden!)</p>
	<p>Voer de kwartsglasbuis voorzichtig in de reactiekamer zodat het gesloten einde aan de andere zijde van de reactor uitsteekt. Schuif de tweede O-ring over het gesloten einde van de kwartsglasbuis.</p>

	<p>Monteer nu de open schroefkap aan de zijde met het open einde en de gesloten schroefkap over het gesloten einde van de kwartsglasbuis.</p>
	<p>Sluit het elektrische contact aan op de UV-lamp.</p> <p><i>Opgelet !! De lamp mag nog niet aan het elektriciteitsnet worden aangesloten! Pas als de lamp zich in de reactorkamer bevindt kan de lamp aangezet worden!</i></p>

	<p>Voer nu voorzichtig de UV-lamp door de uitsparing in de open schroefkap bij de kwartsglasbuis naar binnen.</p> <p><i>Opgelet !! Als de lamp onverhoopt breekt moet de ruimte onmiddellijk verlaten worden en gedurende tenminste 30 min goed geventileerd worden. Pas daarna kan het gebroken glas opgeruimd worden.</i></p>
	<p>Schroef de kabelwartel in de dop en klem de kabel vast met de wartelmoer van de kabelwartel. Hierna pas kan de lamp in gebruik worden genomen!</p> <p>Zet weer druk op de filterset door de beide afsluiters open te zetten. Controleer de UVC-unit op waterdichtheid</p>

Garantie bepaling

De garantie dekt de onderdelen en niet de arbeidskosten. De garantietermijn bedraagt 1 jaar op materiaal- en / of constructiefouten. De garantieperiode gaat in op de dag van levering.

Bij oneigenlijk gebruik en / of gebruik van niet originele onderdelen vervalt elke aanspraak op garantie.

Defecte onderdelen moeten naar de fabrikant worden gestuurd, die vervolgens beoordeelt of de defecte onderdelen onder de garantie vallen.

VS230726



Mij Waterfabriek B.V.
Bruchterweg 88
7772 BJ Hardenberg

Tel. 085-0471014
www.mijnwaterfabriek.nl
info@mijnwaterfabriek.nl

Disclaimer: deze technisch handleiding geeft of impliceert geen garantie voor het ontwerp en de toepassing van de genoemde producten. Mij Waterfabriek heeft bij het opstellen van deze instructie de hoogst mogelijke zorgvuldigheid betracht. Indien echter als gevolg van de voorschriften of daarin opgenomen gegevens, toch schade in welke vorm dan ook mocht ontstaan dan is Mij Waterfabriek daarvoor nimmer aansprakelijk.