

Technische Handleiding
Platte kunststof
regenwatertanks Twinbloc
3.500 - 5.000 liter



Algemene instructies

Bij alle werkzaamheden moeten de betreffende voorschriften voor ongevallenpreventie volgens de geldende normen worden nageleefd. Voorts moeten bij de inbouw, montage, het onderhoud en de reparatie de mogelijke voorschriften en normen in acht worden genomen. De installatie van het systeem of van afzonderlijke onderdelen ervan moet worden uitgevoerd door gekwalificeerd personeel of gespecialiseerde firma's. Bij alle werken aan het systeem of aan de onderdelen ervan moet het systeem steeds volledig uit bedrijf worden genomen en beveiligd tegen herinschakeling door onbevoegde personen. Het deksel van de tank moet steeds, behalve bij werken in de tank, gesloten blijven, zodat ongevallen worden vermeden. Uitsluitend originele Roth onderdelen mogen worden gebruikt. Roth biedt een omvangrijk assortiment van toebehoren, die op elkaar zijn afgestemd en kunnen worden uitgebreid tot volledige systemen. Het gebruik van andere toebehoren kan ertoe leiden dat de goede werking van het systeem wordt tenietgedaan en de aansprakelijkheid voor daaruit voortvloeiende schade wordt afgewezen

Toepassingsgebied

De tanks mogen als afzonderlijke tanks opgesteld worden of verschillende tanks mogen gecombineerd worden en voor de ondergrondse opslag van regenwater worden gebruikt.

- Meerdere tanks kunnen worden gekoppeld als bij de bestelling wordt opgegeven dat dit nodig is of door middel van de verbindingset en afvoerbuis 110mm (bouwzijdig te voorzien).
- De tanks mogen in een ondergrond tot klasse 2 volgens het ATV-werkblad 127 (doorlatende of waterdoorlatende grond) worden ingebouwd.
- Het gebied omheen de tank moet voldoende worden afgeschermd en afgebakend zodat voertuigen er niet over kunnen rijden

Technische gegevens

Tankvolume (l)	Lengte (mm)	Breedte (mm)	Hoogte (mm)	Gewicht (kg)	Mangat (mm)
3.500	2.350	2.300	975	140	676
5.000	2.440	2.300	1.350	170	676



Mijn Waterfabriek B.V.
Bruchterweg 88
7772 BJ Hardenberg

Tel. 085-0471014
www.mijnwaterfabriek.nl
info@mijnwaterfabriek.nl

Disclaimer: deze technische handleiding geeft of impliceert geen garantie voor het ontwerp en de toepassing van de genoemde producten. Mijn Waterfabriek B.V. behoudt zich het recht voor om de specificaties te wijzigen zonder voorafgaande berichtgeving.

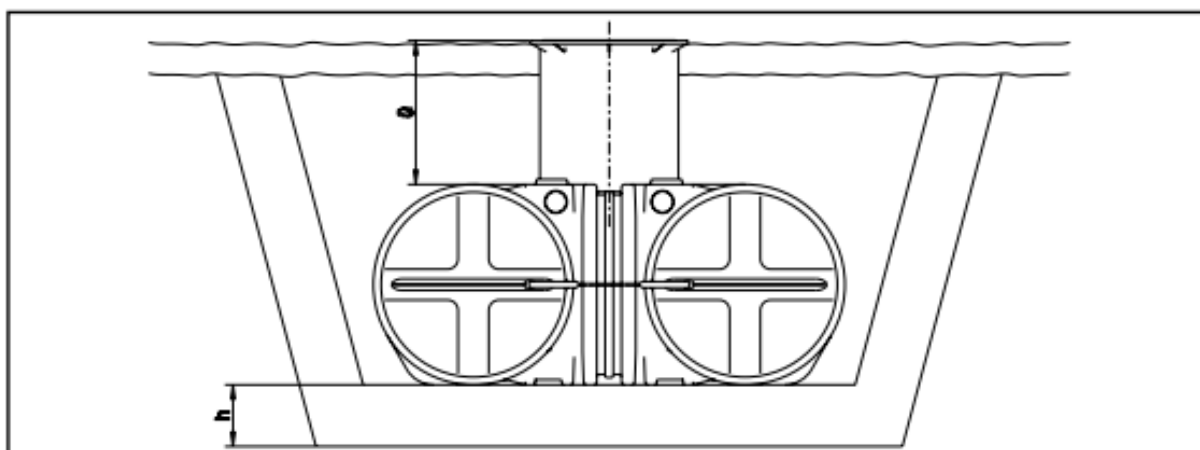
Plaatsingsvoorschriften

Algemeen

De inbouw moet worden uitgevoerd door installatiebedrijven en moet volgens deze plaatsingsvoorschriften worden uitgevoerd.

Eisen bouwput

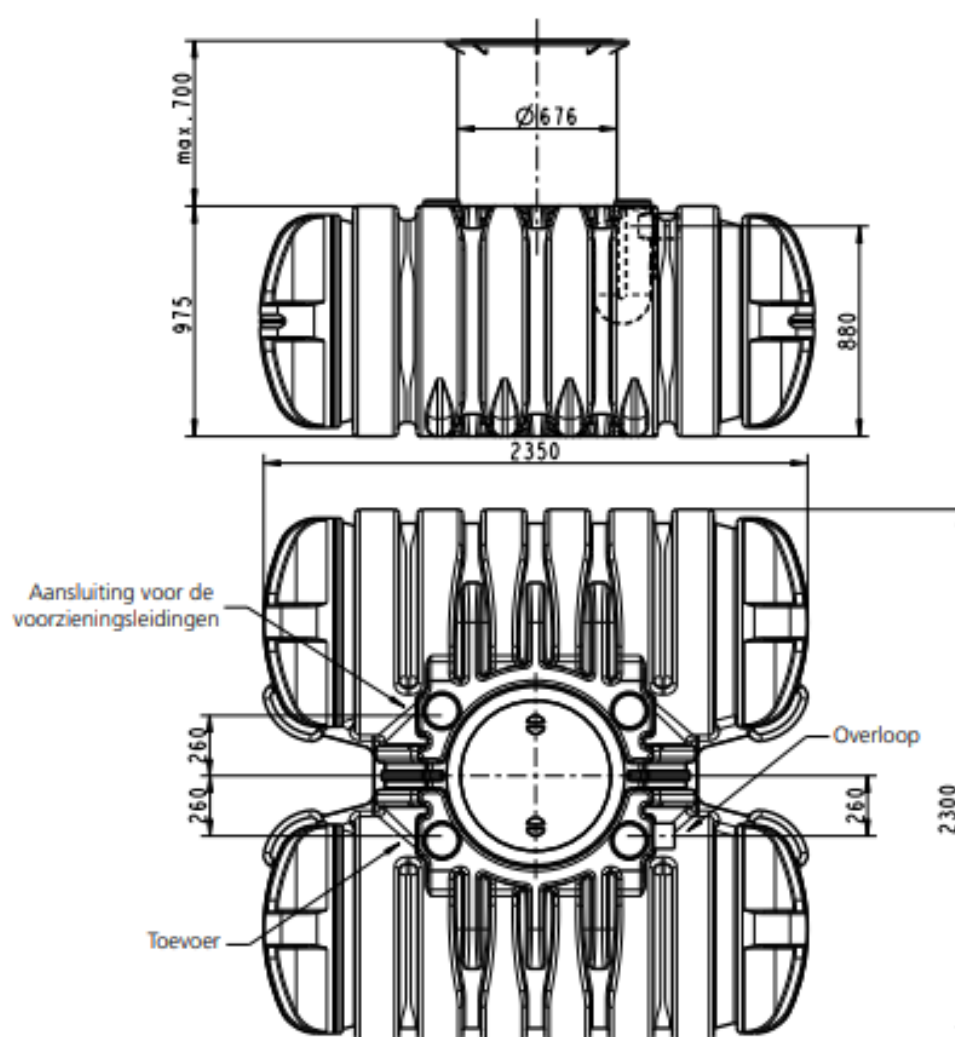
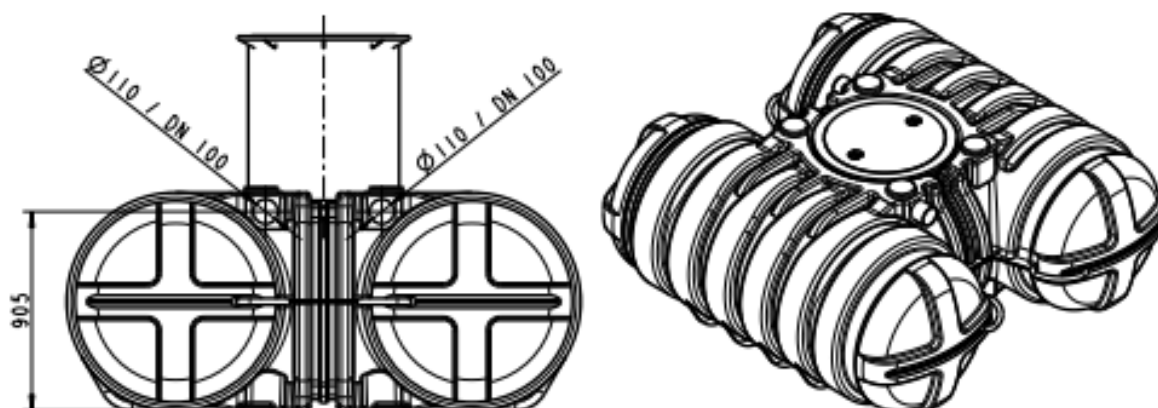
De glooiingen en bouwputbreedtes moeten voldoen aan EN 4124. De diepte van de bouwput moeten zodanig worden berekend, dat het maximale grondwaterpeil de helft van de hoogte van de tank niet overschrijdt. De ondergrond van de bouwput moet volledig vlak zijn en voldoende draagvermogen hebben. Om voldoende ruimte te scheppen voor de montage moeten de buitenmaten van de bouwput aan elke kant van de tank 0,6m groter zijn dan de maten van de tank. De afstand tot vaste constructies moet minstens 1,2m bedragen. De diepte van de bouwput moet zodanig worden berekend dat de maximale bedekking met aarde over de tank niet wordt overschreden. Voor een gebruik gedurende het hele jaar is het nodig alle waterafvoeren te installeren in de vorstvrije zone. Doorgaans is een inbouwdiepte noodzakelijk van 0,6m.



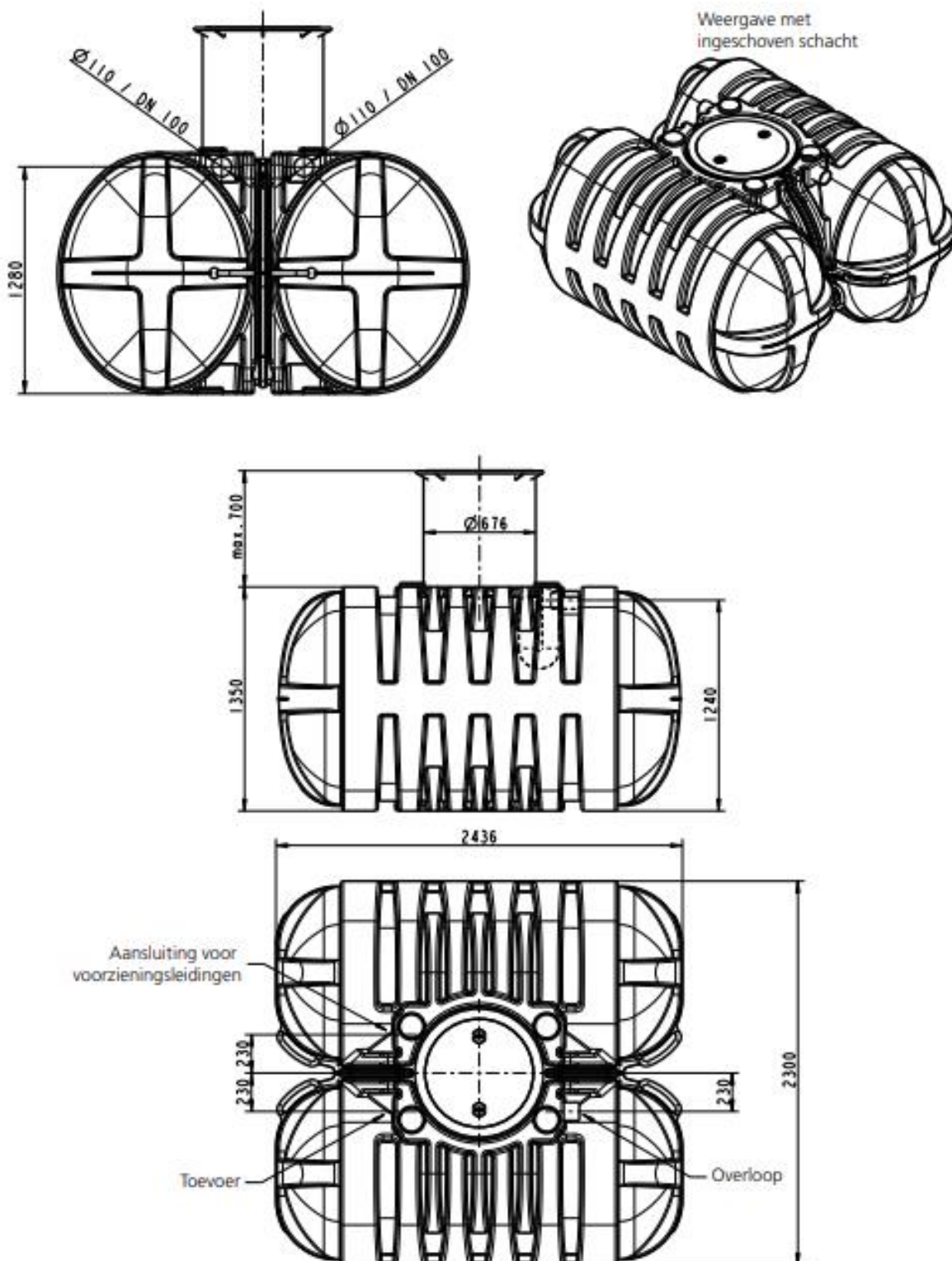
Schema 1 Afmetingen bouwput

- | | |
|-----------------------------------|--|
| ▪ o = opvulhoogte | max. 1.2m (bij schachtverlenging van 0,5m) |
| ▪ h = noodzakelijke beddinghoogte | h > 0,1m |
| ▪ bouwputbreedte | breedte tank + 2 x 0,6m |
| ▪ bouwputlengte | lengte tank + 2 x 0,6m |

Technische tekening tank 3.500 liter



Technische tekening tank 5.000 liter



Inbouw in grondwater en waterhoudende grond

In geval van grondwater of een waterhoudende laag of waterdoorlatende leembodem moet worden gezorgd voor een voldoende afvoer van het aangevoerde water door middel van drainage. De tanks mogen maximaal tot aan de helft van de tankhoogte (zonder schacht) in het grondwater worden ingebouwd.

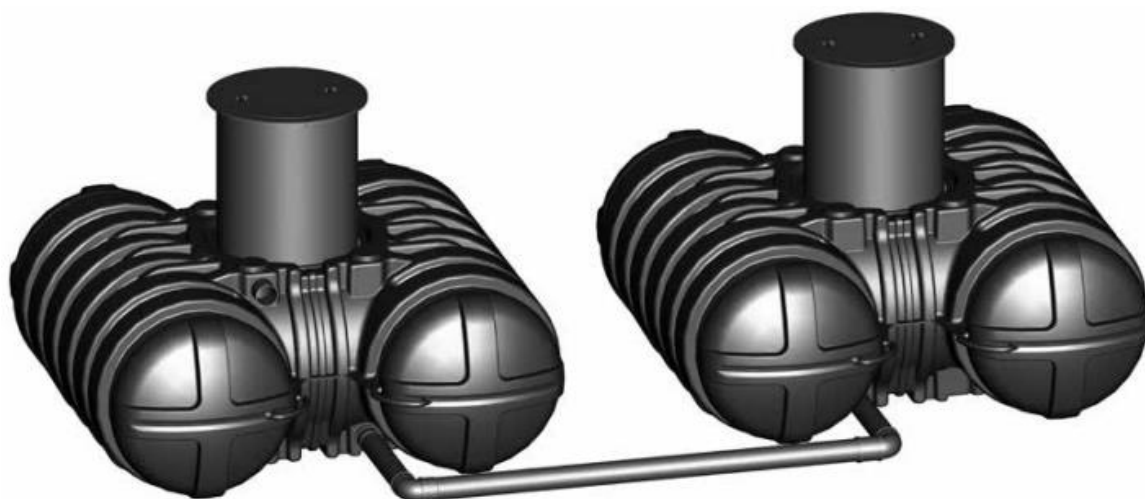
Voor tanks die frequent te maken hebben met een hoge grondwaterstand is het noodzakelijk om deze te verankeren op een onderliggende gewapende betonplaat. Deze moet een dikte hebben van 20cm en 50cm overkragen aan alle zijden van de tank. Vervolgens kunnen de tanks gefixeerd worden met ankerbanden en aangevuld worden met gestabiliseerd zand om alle risico's om opdrijven uit te sluiten.

Helling, glooiing en inbouw naast bereiden terrein

Bij de inbouw van de tank in een terrein met een helling of in de onmiddellijke buurt (<5m) van een helling, heuvel of glooiing moet een statisch berekende steunmuur gebouwd worden om de gronddruk op te nemen. De muur moet aan alle zijden minstens 0,5m groter zijn dan de tankafmetingen en minimaal een afstand van 1,2m van de tank houden. Bij de installatie naast bereiden terreinen moet worden gegarandeerd dat de belastingen die ontstaan door voertuigen niet op de tank worden overgedragen.

Verbinding van meerdere tanks

De verbinding van twee of meerdere tanks kan worden uitgevoerd via het onderaan de tank voorziene boorvlak door middel van de verbindingset en afvoerbuizen 110mm. De afvoerbuizen moeten minstens 0,2m in de tanks steken. De afstand tussen twee tanks moet minstens 0,6m bedragen.



Plaatsing in de bouwput

- Voor inbouw moet worden gecontroleerd of de tankwand zich in perfecte toestand bevindt en geen transportschade vertoont.
- De tank moet met geschikt gereedschap schokvrij in de bouwput worden gebracht en in de juiste positie worden gezet.
- De bouwput moet met geschikt vulmateriaal (materiaal vrij van stenen) worden gevuld. Daarbij moet rond de tank een 200 mm dikke laag van gestabiliseerd zand of grind (korrelgrootte 4 tot 16 mm) als tankomhulsel worden geplaatst. Dit moet voorzichtig en zonder gaten worden samengeperst.
- Tussen de ribben en onder de afgeronde tankvorm moet het vulmateriaal eveneens handmatig goed worden samengeperst.
- Bij de inbouw van meerdere tanks naast elkaar is een tussenruimte nodig van minstens 0,6m tussen de tanks. Deze moet bij het opvullen eveneens goed en zonder gaten worden aangeduwd.
- De bouwput moet eerst en vooral tot circa 50 mm onder de overlooprand worden opgevuld.

Montage van de schacht

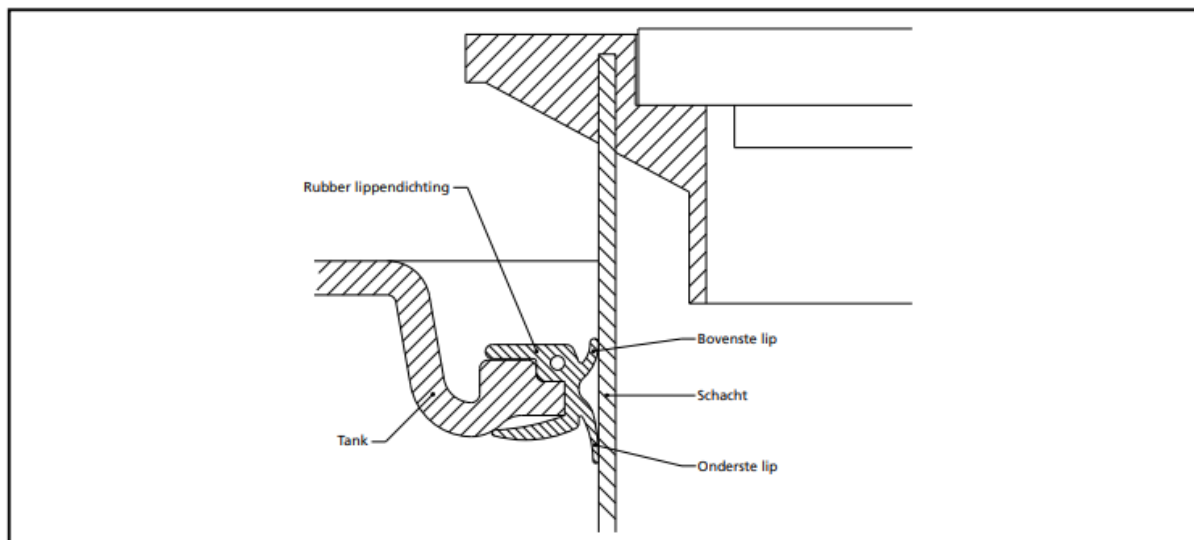
Elke tank wordt met een schachtsysteem geleverd dat tijdens het transport volledig in de tank is geschoven.



Bij enkele montagestappen is het nodig de schacht volledig uit de tank te trekken. Als u de schacht terug in de tank plaatst, moet als volgt te werk worden gegaan:

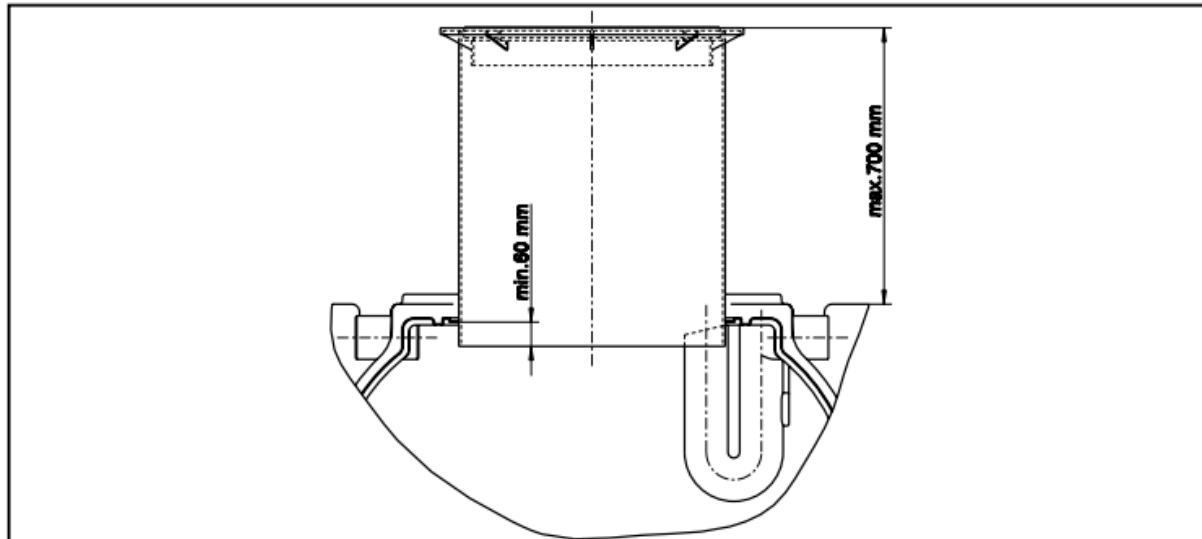
- Controleer of de schachtdichting juist in de schachtopening zit en erop ligt.
- Voorzie de dichtingslippen van voldoende glijmiddel.
- Plaats de schacht op de inkeping van de rubber dichtingslip en schuif hem in de tank.
- De schacht moet minimaal 60mm diep in de tank steken.
- Til hem eventueel met geschikt gereedschap erin (opgelet: gebruik geen gereedschap met scherpe randen zodat de dichting niet wordt beschadigd).

- Als de schacht in de tank zit, moet de bovenste kortere dichtingslip er naar boven worden uitgetrokken (opgelet: gebruik ook hier geen gereedschap met scherpe randen) zodat deze compleet met het binnenvlak op de schachtrand ligt (zie schets 3).
- Zorg er hier ook voor dat de onderste langere dichtingslip bij het uittrekken van de bovenste niet mee naar boven wordt getrokken.



Schema 2 Toestand van de dichtingslippen

De schacht moet onder de bovenste schachtring met een geschikte kanthout worden ondersteund



Schema 3 Ondersteuning schacht

Nadat het schachtsysteem passend in de tank werd geplaatst, is het eventueel nodig de schacht korter te maken:

- Daarvoor moeten aan de bovenste schachtring zijdelings van binnen aangebrachte schroeven worden losgemaakt en de schachtring moet worden verwijderd.
- De schacht moet dan, passend van bovenaan, op de juiste lengte worden ingekort
- OPGELET: De dekselring moet minimaal boven het oppervlak van het terrein uitsteken.
- De schachtring moet opnieuw op de schacht worden geplaatst en worden vastgeschroefd.

Is de inbouwdiepte groter dan de standaard schachtlengte, dan kan deze worden verlengd met de schachtverlenging die als optioneel onderdeel kan worden bij geleverd:

- Daarvoor moet de schachtring gedemonteerd worden, zoals reeds werd beschreven.
- De schachtverlenging moet met de overlappingsring naar onderen op de tank worden geplaatst en worden aangepast aan de desbetreffende inbouwdiepte.
- Dan moet de verlenging worden vastgeschroefd aan de schacht en de schachtring er bovenop worden geplaatst en eveneens worden vastgeschroefd.
- De kunststof afdekking moet op de schacht worden aangebracht en met de beide schroeven stevig worden vastgezet.

Installatie van de buizen

- De aanvoerbuïs 110mm vanaf het filter (voor aanvoer van regenwater) moet worden aangesloten op de rechter aansluiting aan de voorzijde van de tank. Deze dient circa 90mm in de tank door te steken.
- Aan de binnenzijde van de tank moet aan deze toevoerbuïs een bocht van 90° worden bevestigd met aan de onderzijde een verticale buïs 110mm en rustige instroom. De rustige instroom dient te rusten op de bodem van de tank.
- Op de linker aansluiting aan de voorzijde van de tank dient een mantelbuïs 110mm (voor kabels en leidingen) worden aangesloten. Hou rekening met voldoende helling zodat er geen regenwater in de mantelbuïs kan stromen.
- Aan de achterzijde van de tank (tegenover de aanvoerbuïs) zit een aansluiting voor overstort van de tank. Deze is aan de buitenzijde voorzien van een rooster tegen ongedierte. Aan de binnenzijde (in de tank) zit een sifon als stankafsluiter.

Verder opvullen van de bouwput

- Na het afwerken van de volledige schachtmontage en ook de installatie van de leidingen moet de bouwput verder in lagen worden opgevuld en goed worden verdicht met geschikt vulmateriaal (materiaal vrij van stenen) tot circa de helft van de schachthoogte.
- De leidingen moeten tijdens het vulproces met zand of grind (korrelgrootte 0 tot 8 mm) worden omgeven en handmatig worden aangedrukt.
- Als het schachtsysteem vast zit en niet meer beweegt, kunnen de steunen voorzichtig worden verwijderd. De ontstane holle ruimten moeten dan worden opgevuld en aangedrukt
- De put wordt nu verder opgevuld tot direct onder de dekselring van de bovenste schachtring
Opmerking: Bij het vullen van de schacht met aarde moet worden verzekerd dat het vulmateriaal tot onder de bovenste schachtring goed aangedrukt wordt zodat wordt voorkomen dat de schacht later dieper zakt. Daarvoor moet vulmateriaal worden gebruikt dat goed samengeperst kan worden